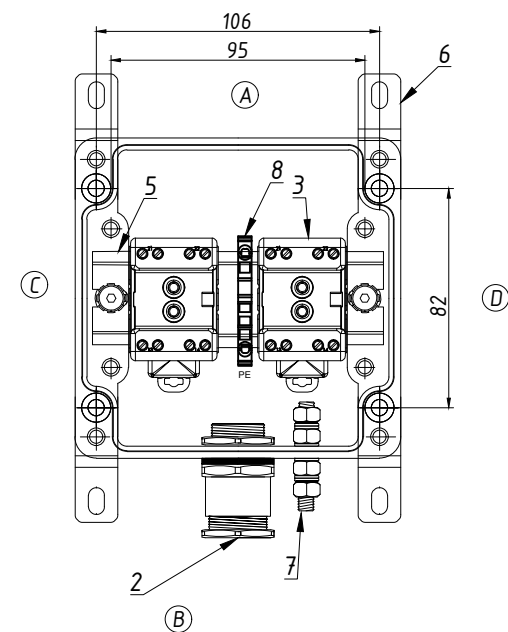


Поз	Найменування	Од.ви м.	Кіль-ть	Примітка
1	Вибухозахищений корпус з поліестеру 120x120x91	шт	1	06.121209
2	Кабельне введення для неброньованого кабелю, нікельована латунь, діаметром 6,5-14,0мм, Exd/Exe IIC, M20x1.5.	шт	1	20A2F1RA5
	Гайка латунна, M20x1.5	шт	1	20LN5
	Кільце ущільнювальне пластикоове, M20	шт	1	20ETS2
	Кільце заземлення, M20	шт	1	20ET5
3	Модуль 1NO+1NC	шт	2	
4	Кнопка (в комплекті 5 колірних шильдів)	шт	2	
5	Рейка монтажна TS 35*7.5	м	0,11	
6	Кріплення зовнішнє(4 шт)	комп	1	
7	Бовт заземлення, M6	шт	1	
8	Клема захисного проводу UT-2.5 PE	шт	1	



1. Кількість пультів керування: \_\_ шт.

					Пульта керування 05121209 підвищеної безпеки в комплектіі КПП-06.121209-Exe-(K/2)-1(B)20A2F1RA5		
Змін.	Кіл.	№ док.	Підпис	Дата	Лит.	Маса	Масштаб
Розроб.		Богданова	<i>[Signature]</i>				
Перевір.		Мірошніченко	<i>[Signature]</i>				
Т. контр.					Аркуш	1	Аркушів 1
Нор. контр.					Креслення до замовлення № _____		ТОВ "Корпус груп"
Затв.							