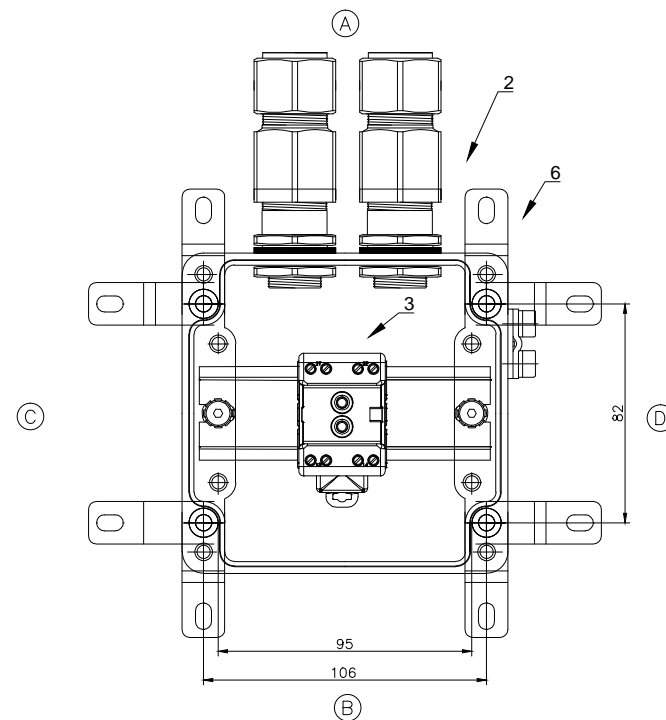


Поз	Найменування	Од.вим.	Кіль-ть	Примітка
1	Вибухозахищений корпус з алюмінію 120x120x91 Ex ed IIC T6	шт	1	25.121209
2	Кабельне введення для броньованого кабелю, нікельована латунь, Exd/Exe, M20x1.5, діаметр внутрішній 6.1 -11.7мм, діаметр зовнішній 9.5 - 15.9мм.	шт	2	20SE1FX1RA5
	Контргайка, нікельована латунь, M20x1.5	шт	2	20LN5
	Кільце ущільнювача, M20	шт	2	20ETS2
3	Модуль 1NO+1NC	шт	1	
4	Перемикач II - 0 - I	шт	1	
5	Рейка монтажна TS 35*7.5	м	0,11	
6	Кріплення зовнішні(4шт)	комп	1	



*<> -Розмір для довідки (уточнюється при виготовленні коробки)

* Кількість пультів керування: 1 шт.

КПМ-05.121209-Exe-(П/1)-2(A)/20SE1FX1RA5					
Змін.	Кіп.	Арк.	Недок.	Підпис	Дата
Гол. спец.				Пульт керування Ex906	
Нор. контр.				Стадія	Аркуш
Перевірів				РП	1
Розроб.				Аркушів	
Складальне креслення				ТОВ "КОРПУС ГРУП"	