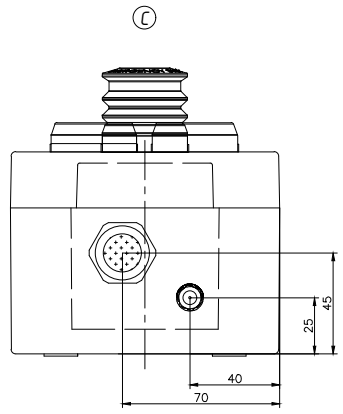


Поз	Найменування	Од.ви м.	Кіль-ть	Примітка
1	Вибухозахищений корпус з поліестеру 120x220x91	шт	1	26.122209
2	Кабельне введення для гнучкого кабелю, нікельована латунь, Exd/Exe IIC, M20x1.5, діаметр 6,5-14,0 мм.	шт	1	20A2F1RA5
	Гайка латунна, M20x1.5	шт	1	
	Кільце ущільнювальне пластикове, M20	шт	1	20ETS2
3	Модуль 1NO+1NC	шт	3	
4	Кнопка без фіксації	шт	2	
5	Кнопка аварійної зупинки "Гриб"	шт	1	
6	Монтажна панель	шт	1	
7	Рейка монтажна TS 35*15	м	0,21	
8	Шпилька заземлення M6	шт	1	
9	Кріплення зовнішнє (4 шт.)	компл	1	
10	Клема захисного проводу 2.5 PE	шт	1	
	Кришка кінцева	шт	1	
11	Паспортна табличка	шт	1	



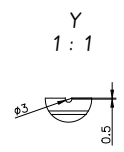
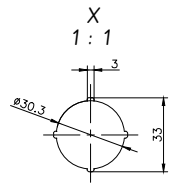
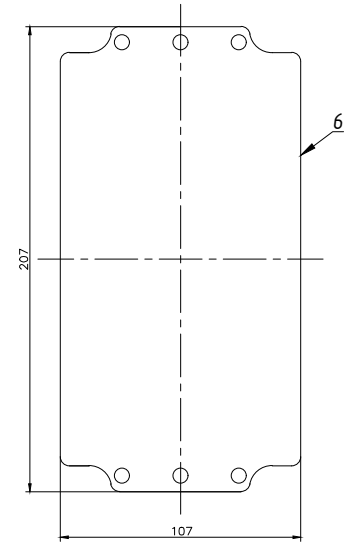
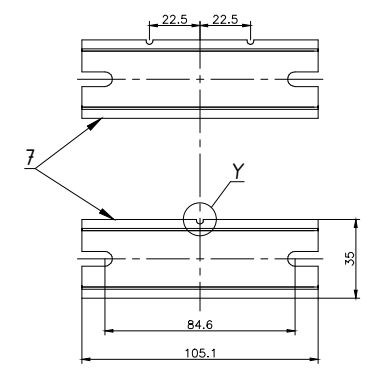
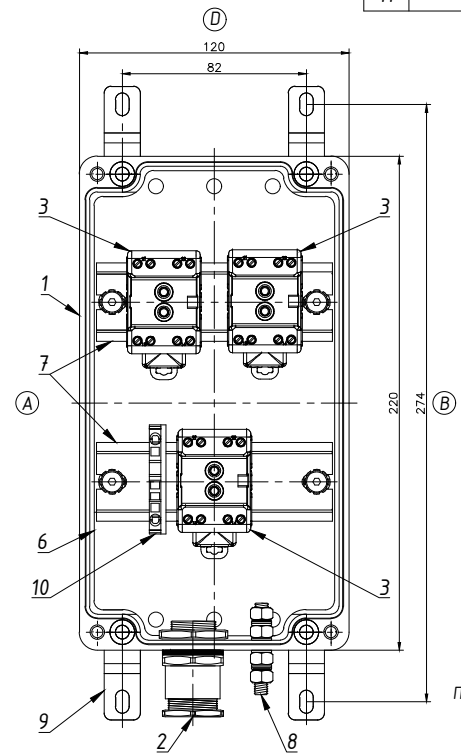
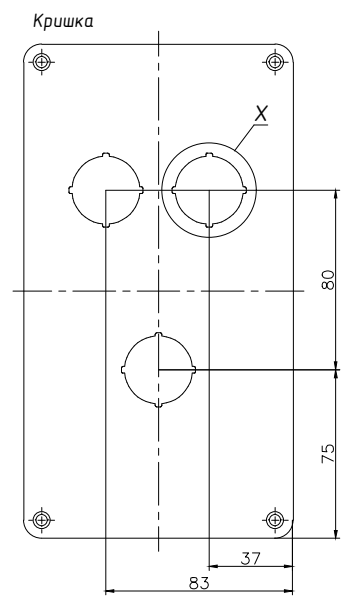
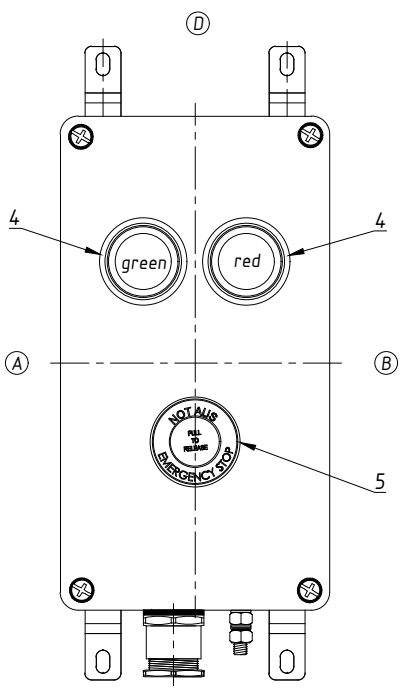
11

ROSE Systemtechnik GmbH
D-32457 Porta Westfalica

II 2G Ex db eb IIC T6 Gb

-XX°C ≤ Ta ≤ +XX°C

Type: 06.122209
XXX V I_{max} X A 2,5 mm²
XX.XX.XXXX XXXXXXXXX
Do not open while energized
CЦ 19.0393 X



Примітки:
 1. Кількість коробок керуючих: шт.
 2. Коробку розгорнуто проти годинникової стрілки на 90°.

КПП-06.122209-Exe-(K/2)-(Г/1)-1(C)/20A2F1RA5				
Змін.	Кіл.	№ док.	Підпис	Дата
Коробка керуюча (пост керування)				
Лит.		Маса	Масштаб	
Аркуш	1	Аркушів	1	
Нор.контр.				
Затв.				
Креслення до замовлення №				ТОВ "Корпус груп"