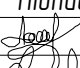
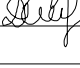
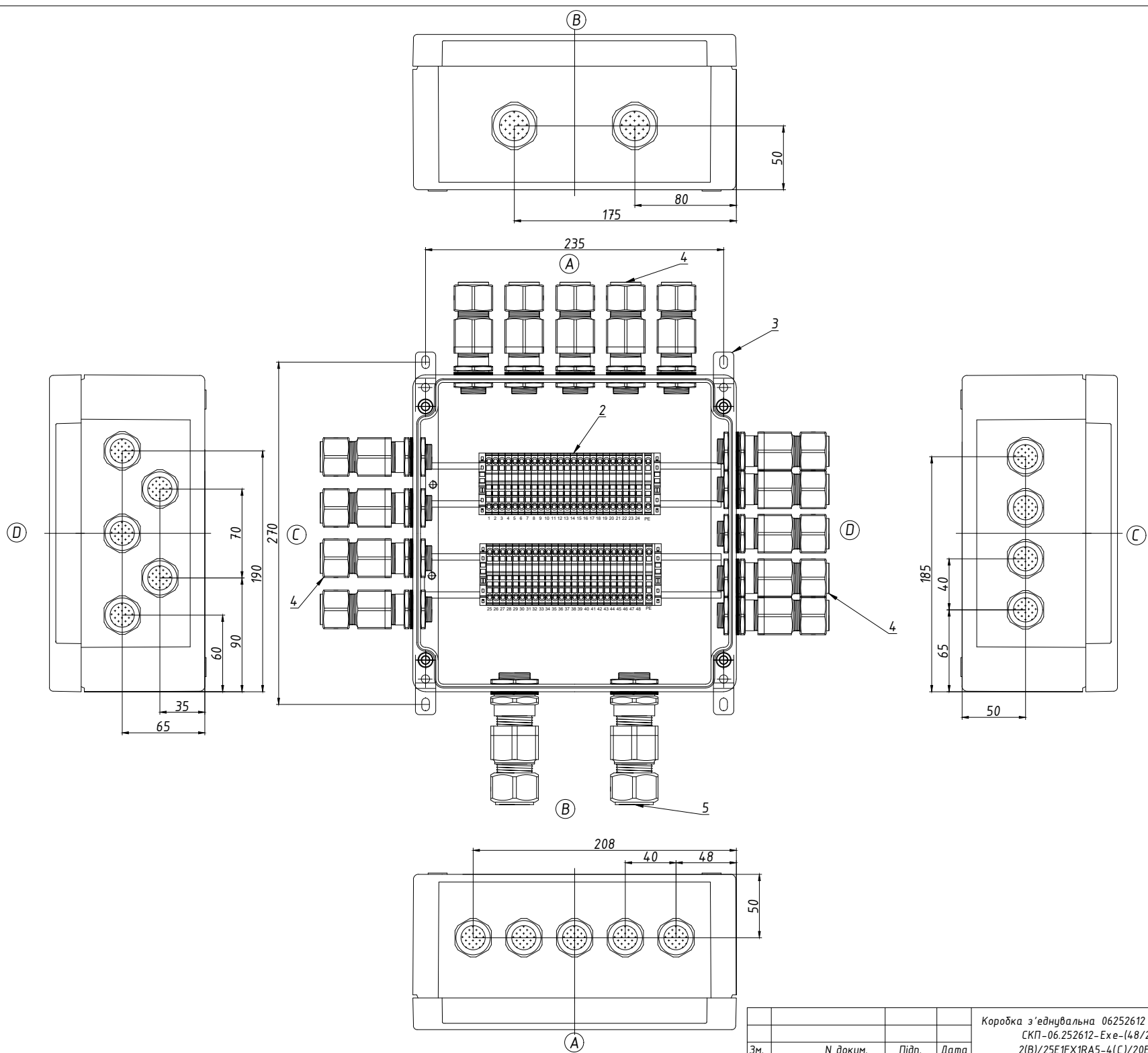


Поз	Найменування	Од.в.	Кіл.	Прим.
1	Вибухозахищений корпус з поліестеру 250x255x121	шт	1	06.252612
2	Клема прохідна ST-2.5	шт	48	
	Клема захисного проводу ST-2.5 PE	шт	2	
	Фіксатор кінцевий	шт	2	
	Кришка кінцева	шт	2	
	Рейка монтажна TS 35x7.5	м	0.27	
3	Кріплення зовнішнє(4 шт)	комп	1	
4	Кабельне введення для броньованого кабелю, матеріал - нікельована латунь, виконання Exd/Exe IIC, різьблення M20x1.5, CMP-Products діаметр кабелю по зовнішній поверхні 12.5 -20.9мм	шт	14	20E1FX1RA5
	Контргайка, нікельована латунь, M20x1.5	шт	14	20LN5
	Кільце ущільнювача, M20	шт	14	20ETS2
5	Кабельне введення для броньованого кабелю, матеріал - нікельована латунь, виконання Exd/Exe IIC, різьблення M25x1.5, CMP-Products діаметр кабелю по зовнішній поверхні 18.2 -26.2мм	шт	2	25E1FX1RA5
	Контргайка, нікельована латунь, M25x1.5	шт	2	252LN5
	Кільце ущільнювача, M25	шт	2	25ETS2
6	Пластина заземлення	шт	1	

2. Кількість з'єднувальних коробок: шт.

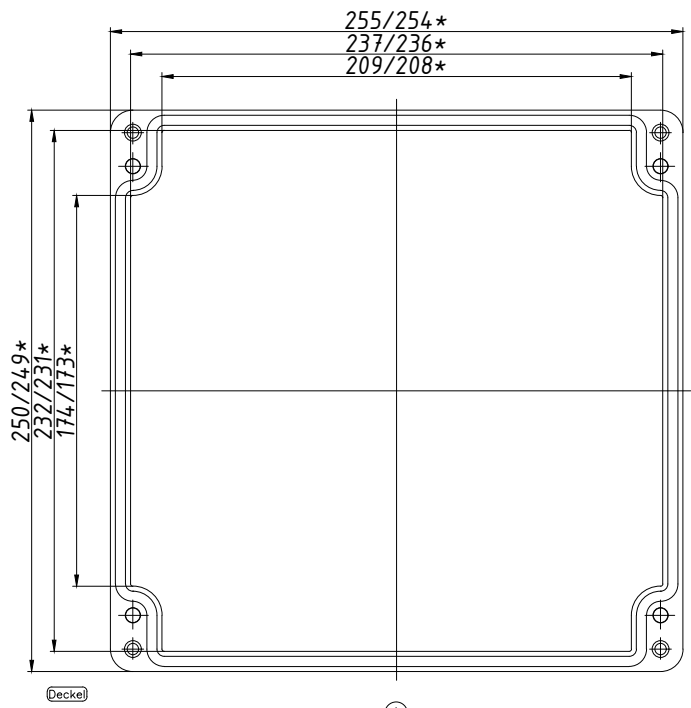
					Коробка з'єднувальна 06252612 підвищеної безпеки в комплектації СКП-06.252612-Exe-(48/2.5)-(2/2.5)-5(A)/20E1FX1RA5-2(B)/25E1FX1RA5-4(C)/20E1FX1RA5-5(D)/20E1FX1RA5-ПЗ			
						Лім.	Маса	Масштаб
Змін	Кіл.	№ док.	Підпис	Дата	З'єднувальна коробка			
Розроб.		Богданова						
Перевір.		Мірошніченко						
Т.контр.					Аркуш	1	Аркушів	3
Нор.контр					Креслення до замовлення			
Затв.					ТОВ "Корпус груп"			



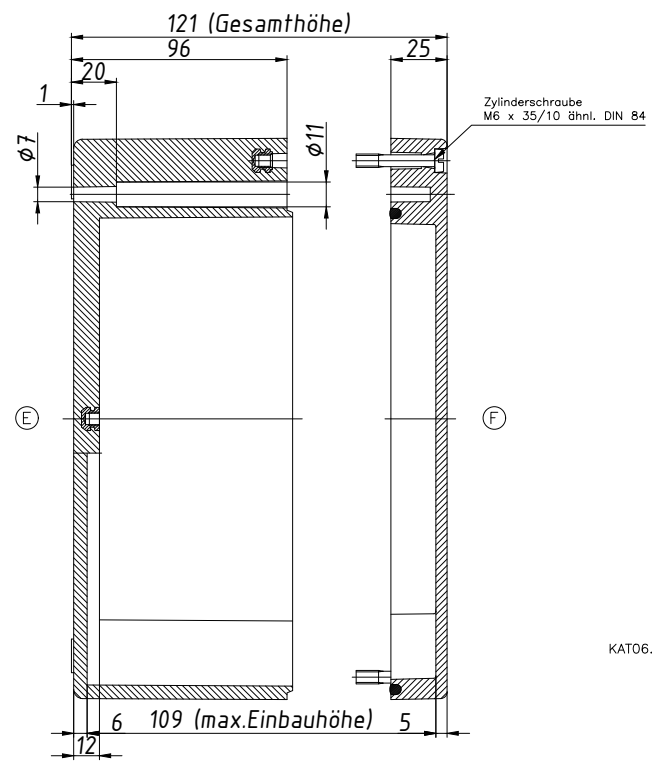
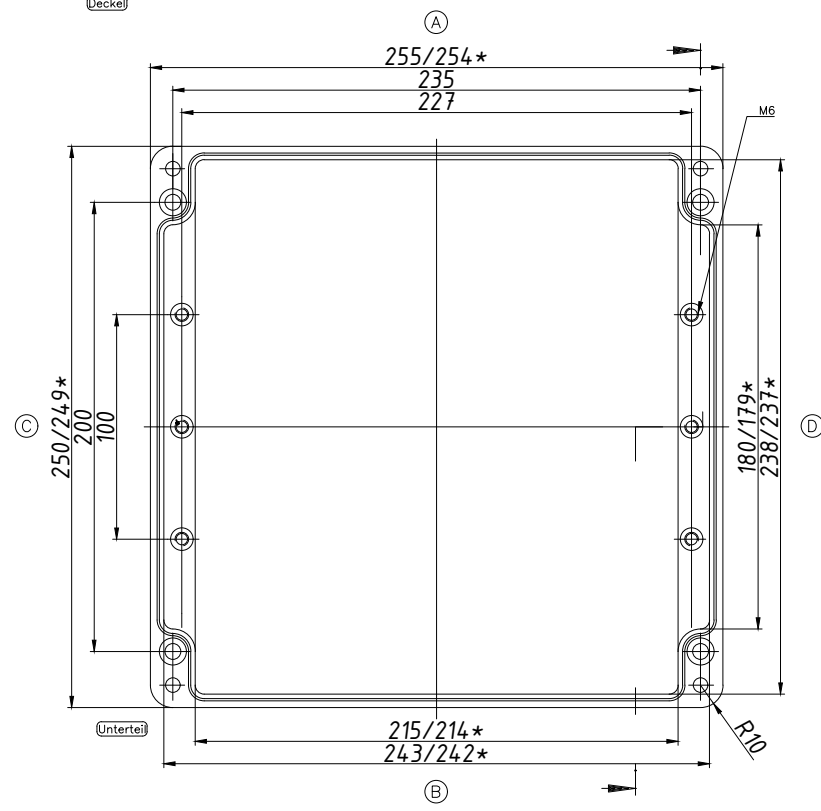
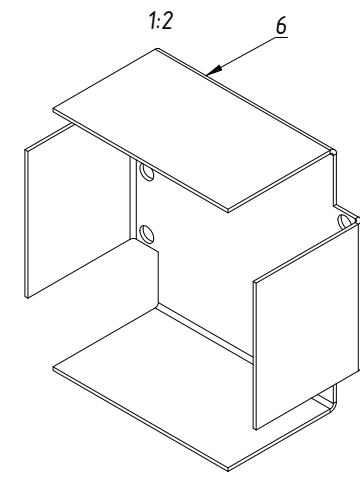
Зм.	N докум.	Підп.	Дата
-----	----------	-------	------

Коробка з'єднувальна 06252612 підвищеної безпеки в комплекції
 СКП-06.252612-Ехе-(48/2.5)-(2/2.5)-5(A)/20E1FX1RA5-
 2(B)/25E1FX1RA5-4(C)/20E1FX1RA5-5(D)/20E1FX1RA5-ПЗ

D:\OneDrive - System Automation Service Ltd\Анна Богданова\2023\СНАБПЕКТРОЕХ_кп.dwg



* = Mass durch Formkonizität nach unten verringert.
Freimass - Toleranz nach DIN 16901-140



KAT06.2526 12

				Коробка з'єднувальна 05182810 підвищеної безпеки в комплекті з СКМ-05.182810-Ехе-(20/2,5)-(7/2,5)-3(A)/20E1FX1RA5-3(B)/20E1FX1RA5-1(C)/25E1FX1RA5	Арк.
Эм.	N докум.	Підп.	Дата		2