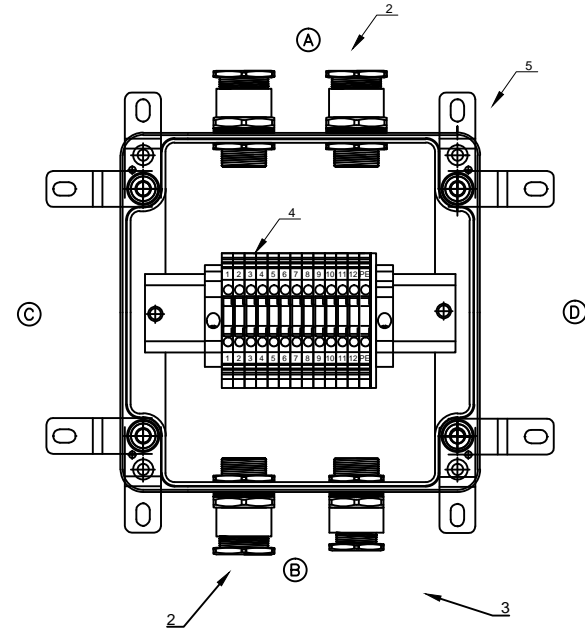


Поз	Наименование	Ед.изм	Кол-во	Примечание
1	Вибухозахищений корпус з поліестеру, 160x160x91, Exe (Ia) IIC T6, Rose Systemtechnik.	шт	1	Некат. 06.161609
2	Кабельне введення для неброньованого кабелю, матеріал - нікельована латунь, виконання Exd/Exe IIC, різьблення M20x1.5, CMP-Products діаметр кабелю по зовнішній поверхні 6.5 -14.0мм	шт	3	20A2F1RA5
	Контргайка, нікельована латунь, M20x1.5	шт	3	20LN5
	Кільце ущільнювача, M20	шт	3	20ETS2
3	Кабельне введення для неброньованого кабелю, матеріал - нікельована латунь, виконання Exd/Exe IIC, різьблення M20x1.5, CMP-Products діаметр кабелю по зовнішній поверхні 6.1 -11.7мм	шт	1	20SA2F1RA5
	Контргайка, нікельована латунь, M20x1.5	шт	1	20LN5
	Кільце ущільнювача, M20	шт	1	20ETS2
4	Клема проходна з гвинтовим контактним мостиком UT2.5	шт	12	
	Клема захисного проводу UT2.5-PE	шт	1	
	Фіксатор кінцевий	шт	2	
	Кришка кінцева	шт	1	
	Рейка монтажна TS 35x7.5	м	0.15	
5	Кріплення зовнішнє (4шт.)	комп	1	
6	Паспортна табличка	шт	1	



1 Ex e II T6 X ROSE Systemtechnik D-Porta Westfalica ROSE

Дата випуску: xx.xx.xxxx	ИСЦ ВЭ № 1140
Макс. рассеиваемая мощность: 19 Вт	ТИП: 06.161609
Ток: 16 А	Напряжение: 690 В
Сечение: 2.5 mm²	НОМЕР ПРОДУКЦИИ: xxxxxxxxxxxx
	IP66 от -40°C до +40°C

"ОТКРЫВАТЬ ОТКЛЮЧИВ ОТ СЕТИ!"

*<> -Розмір для довідки (уточнюється при виготовленні коробки)

СКМ-05.161609-Exe-(12/2,5)-(1/2,5)-1(B)/20A2F1RA5-1(B)/20SE1FX1RA5						Літ.	Маса	Масштаб
З'єднувальна коробка								
Змін.	Кл.	Арк.	№док.	Підпис	Дата	Аркуш 1	Аркушів 1	
Гол. спец.						ТОВ "Корпус груп"		
Нор. контр.								
Перевір.								
Розроб.								