

6

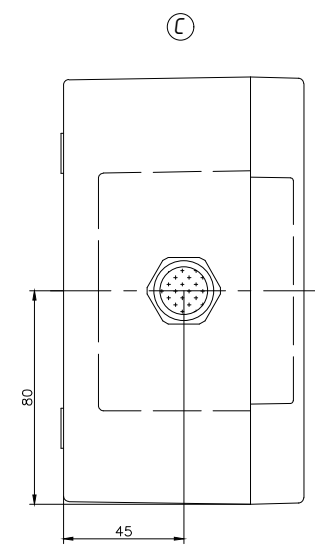
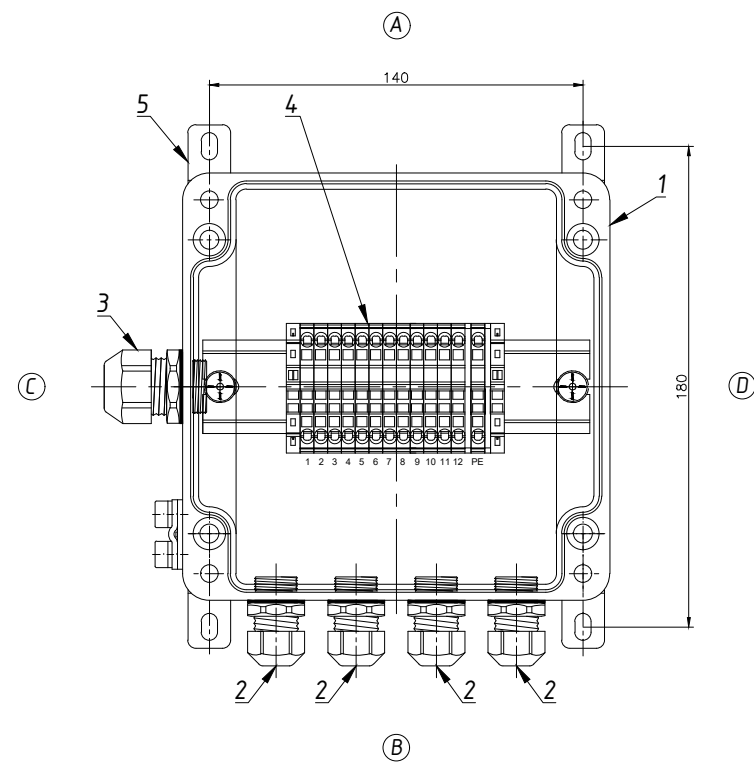
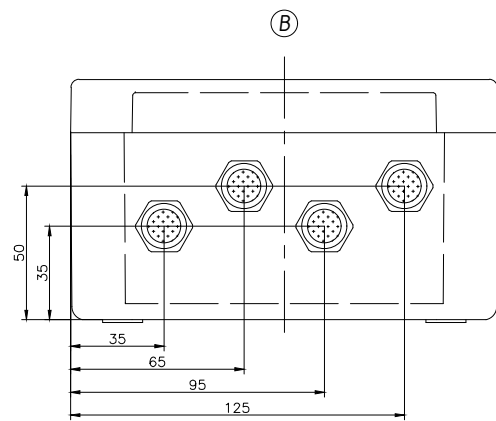
**CE** 2004 ROSE Systemtechnik GmbH  
D-32457 Porta Westfalica **ROSE**

**II 2G Ex ia IIC T6 Gb**

-XX°C ≤ Ta ≤ +XX°C

Type: 15.161609  
XXX V I<sub>max</sub> XX A 2,5 mm<sup>2</sup>  
XX.XX.XXXX XXXXXXXXX

Do not open while energized  
CЦ 19.0393 X



Поз	Найменування	Од.в.	Кіл.	Прим.
1	Іскробезпечний корпус з алюмінію, 160x160x91, Exia IIC T6	шт	1	25.161609
2	Кабельне введення підвищеної безпеки (Exia), поліамід, M16x1,5, діаметр 5,0-8,0 мм.	шт	4	EHIBM-SX1S
3	Кабельне введення підвищеної безпеки (Exia), поліамід, M20x1,5, діаметр 7,0-13,0 мм.	шт	1	EHIBM-MX2S
4	Клема прохідна 2.5 синя	шт	12	
	Клема захисного проводу 2.5-PE	шт	1	
	Фіксатор кінцевий	шт	2	
	Кришка кінцева	шт	2	
5	Рейка монтажна TS 35x7.5	м	0.15	
	Кріплення зовнішніє (4 шт.)	компл	1	
6	Паспортна таблиця	шт	1	

Примітка.  
1. Кількість розподільчих коробок: шт.

СКМ-15.161609-Exia-(12/2,5)-(1/2,5)-4(B)/EHIBM-SX1S-1(C)/EHIBM-MX2S				Літ.	Маса	Масштаб
Змін.	Кіл.	№ док.	Дата	Коробка розподільча	1	Аркушів 1
Розроб.						
Перевір.						
Т. контр.						
Нор. контр.				Креслення до замовлення №	ТОВ "Корпус груп"	
Затв.						