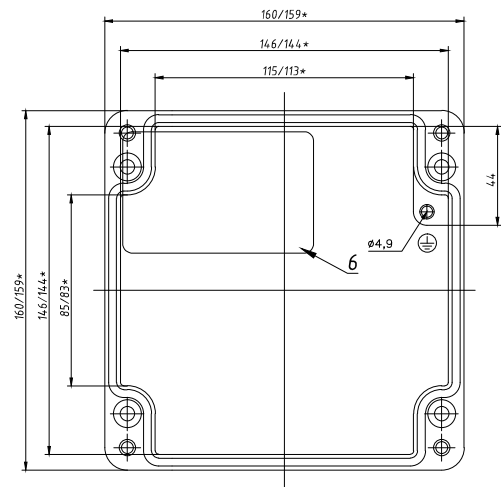


1Ex e IIC T6 X		ROSE Systemtechnik D-Porta Westfalica		
Дата выпуска: xx.xx.xx		ИСЦ ВЭ № 1140		
Макс. рассеиваемая мощность: 39 Вт		ТИП: 05.161609		
Ток: 16 А	Напряжение: 690 В	НОМЕР ПРОДУКЦИИ: xxxxxxxx		
Сечение: 2.5 mm²	IP66		от -55°C до +40°C	
"ОТКРЫВАТЬ ОТКЛЮЧИВ ОТ СЕТИ!"				

* Кількість з'єднувальних коробок: 1 шт.

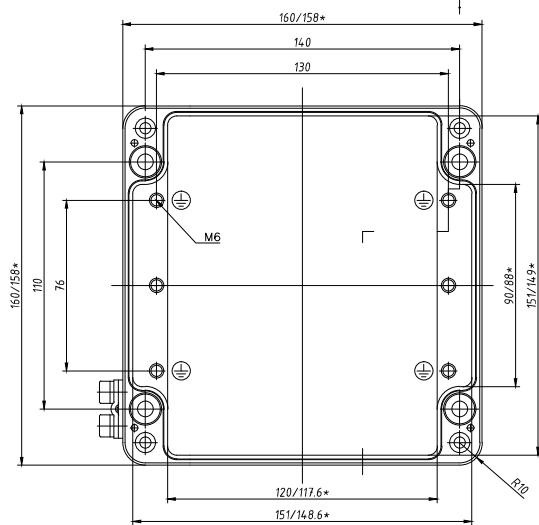
						Коробка з'єднувальна 05161609 підвищеної безпеки в комплектатії СКМ-05.161609-Ехе-(16/2,5)-(1/2,5)-1(B)/20SE1FX1RA5-1(B)/20E1FX1RA5-2(C)/20SE1FX1RA5-2(D)/20SE1FXRA5		
Змін.	Кіл.	Арк.	Недок.	Підпис	Дата	Лит.	Маса	Масштаб
З'єднувальна коробка								
						Аркуш	1	Аркушів
Нор.контр.						Креслення до заказу №912		
Перевір.								
Розроб.								
						ТОВ "Корпус груп"		

Поз	Найменування	Од. в.	Кіл.	Прим.
1	Вибухозахищений корпус з алюмінію, 160x160x91, Ехе ІІС Т6	шт	1	25.161609
2	Кабельне введення для дроньованого кабелю, нікельована латунь, Ехd/Ехе ІІС, М20х1,5, діаметр зовнішній 12,5 - 20,9мм, діаметр внутрішній 6,5 - 13,9мм.	шт	1	20E1FX1RA5
	Контргайка, нікельована латунь, М20х1,5	шт	1	20LN5
	Кільце ущільнювача, М20	шт	1	20ETS2
3	Кабельне введення для дроньованого кабелю, нікельована латунь, Ехd/Ехе ІІС, М20х1,5, діаметр зовнішній 9,5 - 15,9мм, діаметр внутрішній 6,1 - 11,6мм.	шт	5	20SE1FX1RA5
	Контргайка, нікельована латунь, М20х1,5	шт	5	20LN5
	Кільце ущільнювача, М20	шт	5	20ETS2
4	Клема прохідна	шт	16	
	Клема захисного проводу РЕ	шт	1	
	Фіксатор кінцевий	шт	2	
	Кришка кінцева	шт	2	
	Рейка монтажна TS 35x7,5	м	0,15	
5	Кріплення зовнішні (4 шт.)	комп	1	
6	Паспортна табличка	шт	1	



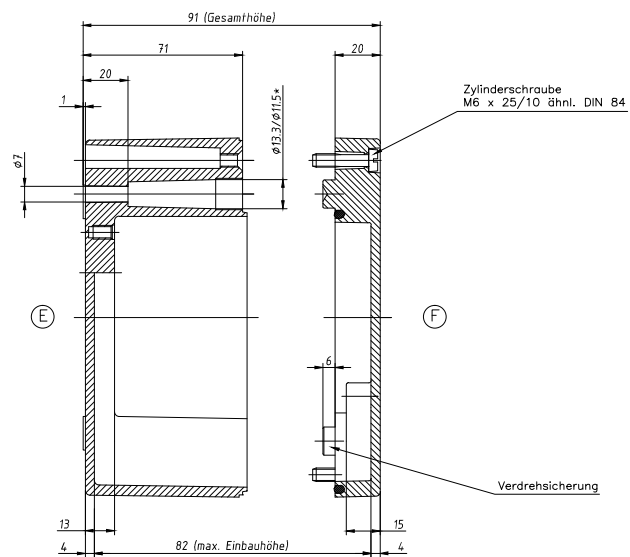
Deckel

A



Unterteil

B



KAT 05.161609

*-> -Розмір для довідки (уточнюється при виготовленні коробки)

					Коробка з'єднувальна 05161609 підвищеної безпеки в комплекції СКМ-05.161609-Ехе-(16/2,5)-(1/2,5)-1(B)/20SE1FX1RA5-1(B)/20E1FX1RA5-2(C)/20SE1FX1RA5-2(D)/20SE1FXRA5	Арк.
Зм.	Арк.	№ докум.	Підп.	Дата		2