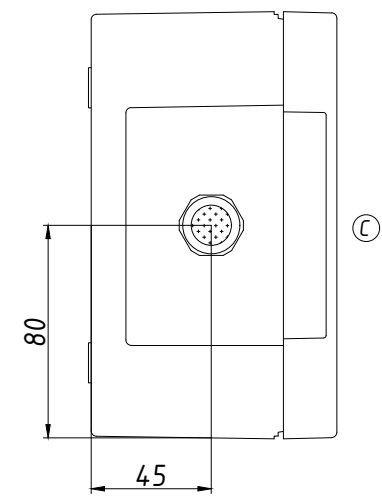
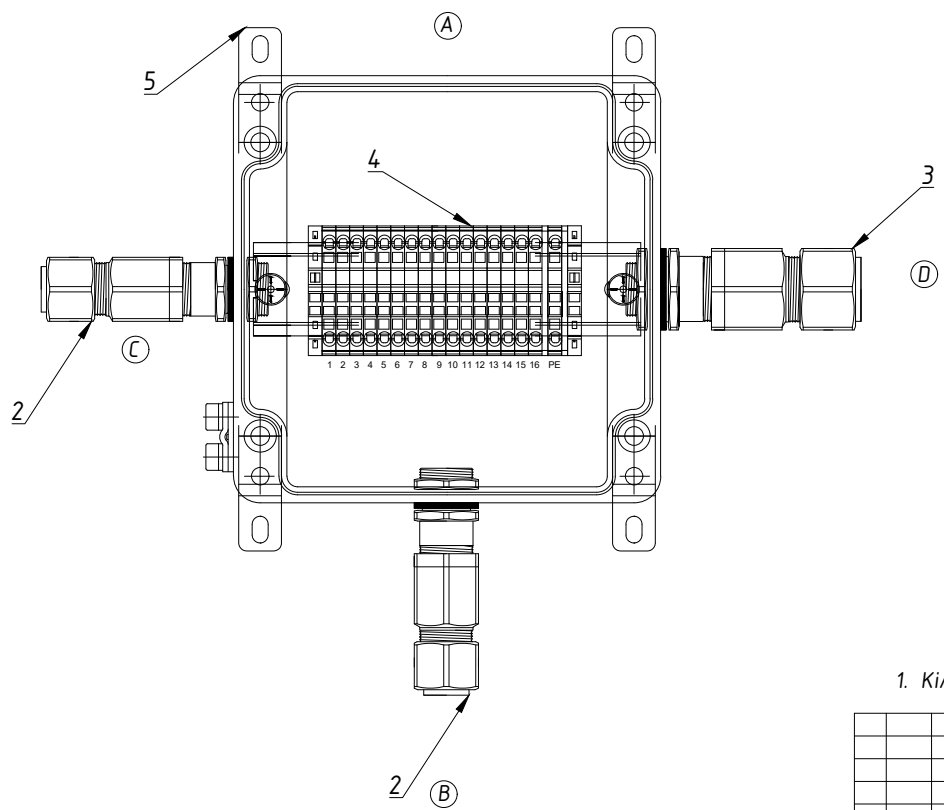
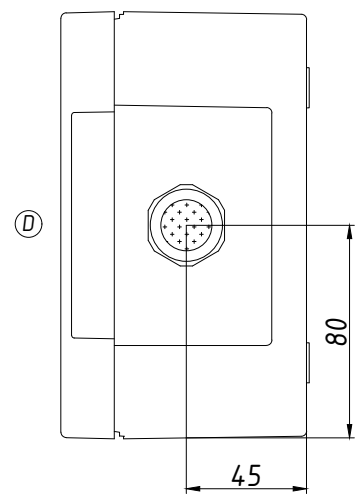
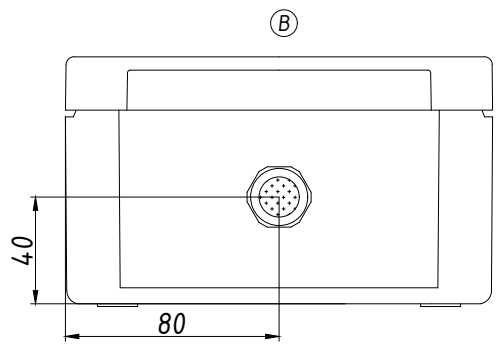
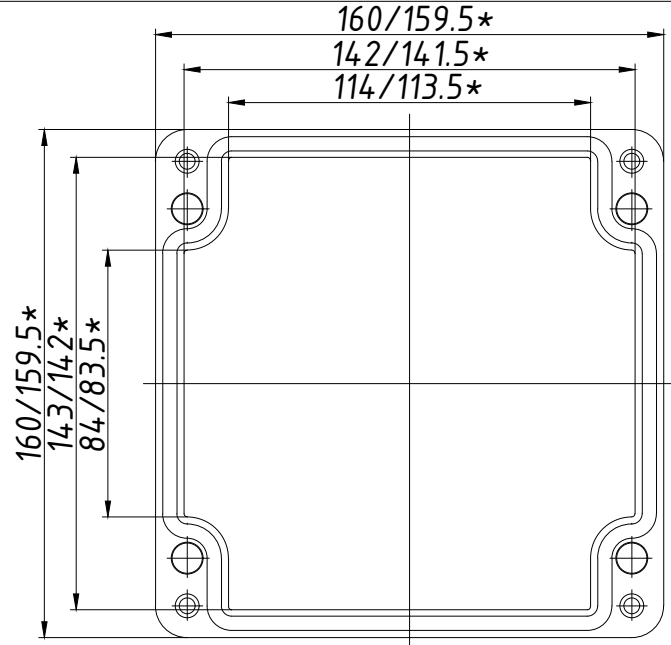


Поз	Найменування	Од.в.	Кіл.	Прим.
1	Видухозахищений корпус з алюмінію, 160x160x91, Exe IIC T6	шт	1	05.161609
2	Кабельне введення для броньованого кабелю, нікельована латунь, Exd/Exe IIC, M20x1,5, діаметр зовнішній 9,5-15,9мм, діаметр внутрішній 6,1-11,6мм.	шт	2	20SE1FX1RA5
	Гайка латунна, M20x1,5	шт	2	20LN5
3	Кільце ущільнювальне пластикове, M20	шт	2	20ETS2
	Кабельне введення для броньованого кабелю, нікельована латунь, Exd/Exe IIC, M20x1,5, діаметр зовнішній 12,5-20,9мм, діаметр внутрішній 6,5-13,9мм.	шт	1	20E1FX1RA5
	Гайка латунна, M20x1,5	шт	1	20LN5
4	Кільце ущільнювальне пластикове, M20	шт	1	20ETS2
	Клема прохідна UT-2.5	шт	16	
	Клема захисного проводу UT 2.5-PE	шт	1	
	Фіксатор кінцевий	шт	2	
	Кришка кінцева	шт	2	
5	Рейка монтажна TS 35x7.5	м	0.15	
	Кріплення зовнішні (4 шт.)	комп	1	
6	Паспортна таблиця	шт	1	

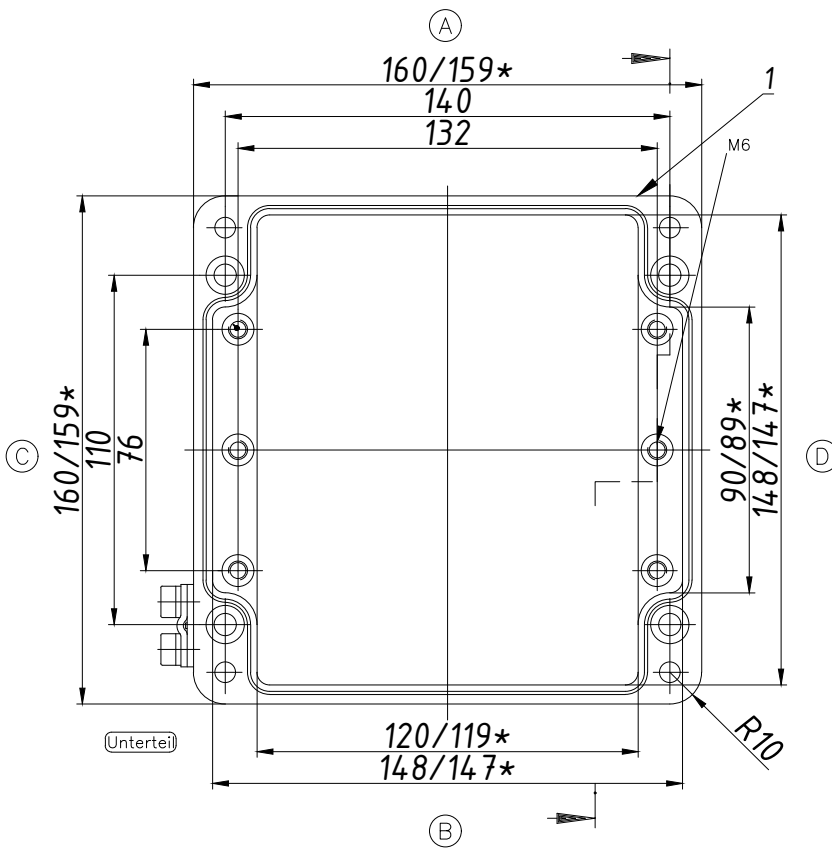


1. Кількість з'єднувальних коробок: 2 шт.

Коробка з'єднувальна 05.161609 підвищеної безпеки в комплектії СКМ-05.161609-Exe-(16/2,5)-(1/2,5)-1(B)/20SE1FX1RA5-1(C)/20SE1FX1RA5-1(D)/20E1FX1RA5					Лит.	Маса	Масштаб
Змін.	Кіл.	№ док.	Підпис	Дата	З'єднувальна коробка	1	Аркушів 2
Розроб.	Богданова	<i>[Signature]</i>					
Перевір.	Мірошніченко	<i>[Signature]</i>					
Т. контр.							
Нор. контр.							
Затв.					Креслення до замовлення №2788/2		
					ТОВ "Корпус груп"		



Deckel



Unterteil

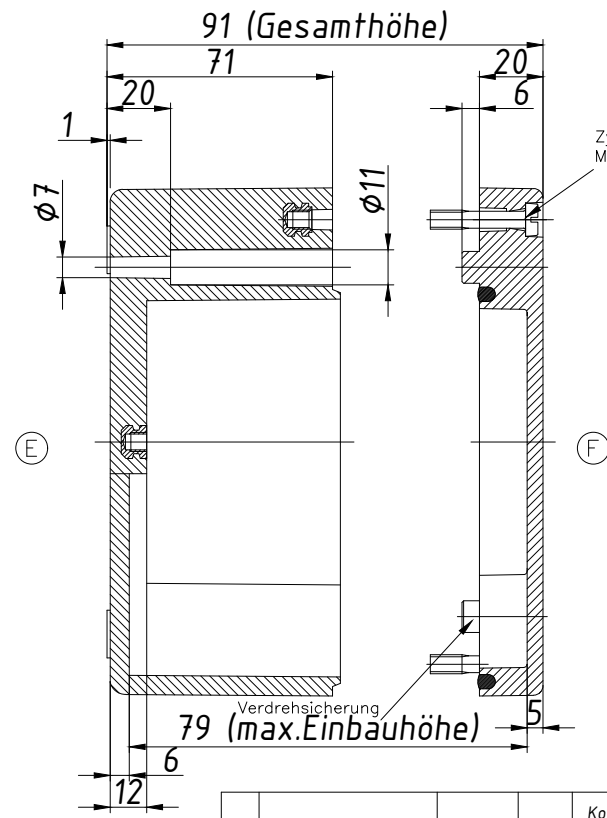
CE 2004 ROSE Systemtechnik GmbH D-32457 Porta Westfalica ROSE

II 2G Ex eb IIC T6 Gb

-XX°C ≤ Ta ≤ +XX°C

Type: 05.161609
 690 V I_{max} XX A 2,5 mm²
 XX.XX.XXXX XXXXXXXXX
 Do not open while energized
 ТОВ "СЕРТИК-ЦЕНТР" СЦ 19.0393 X

6



Zylinderschraube
M6 x 30/10 ähnl. DIN 84

KAT05.1616 09

*<-> -Розмір для довідки (уточнюється при виготовленні коробки)

Зм.	N докум.	Підп.	Дата	Коробка з'єднувальна 05.161609 підвищеної безпеки в комплекті СКМ-05.161609-Ехе-(16/2,5)-(1/2,5)- 1(B)/20SE1FX1RA5-1(C)/20SE1FX1RA5-1(D)/20E1FX1RA5	Арк. 2
-----	----------	-------	------	---	-----------