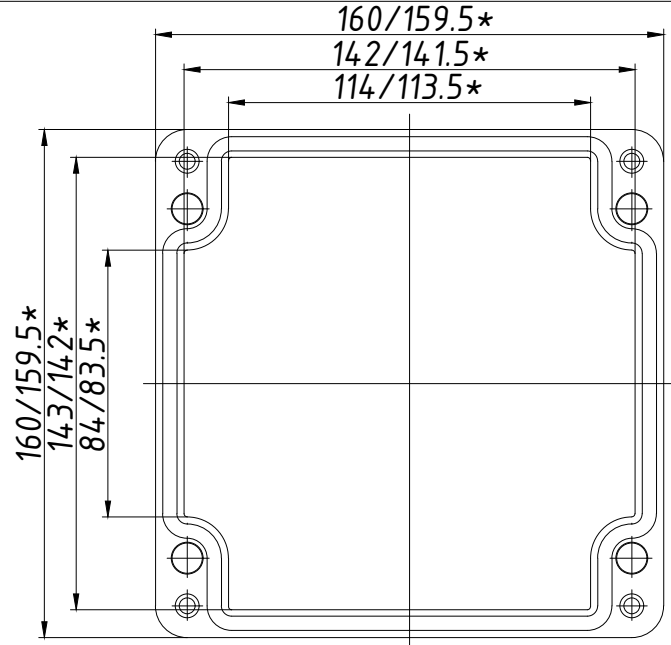


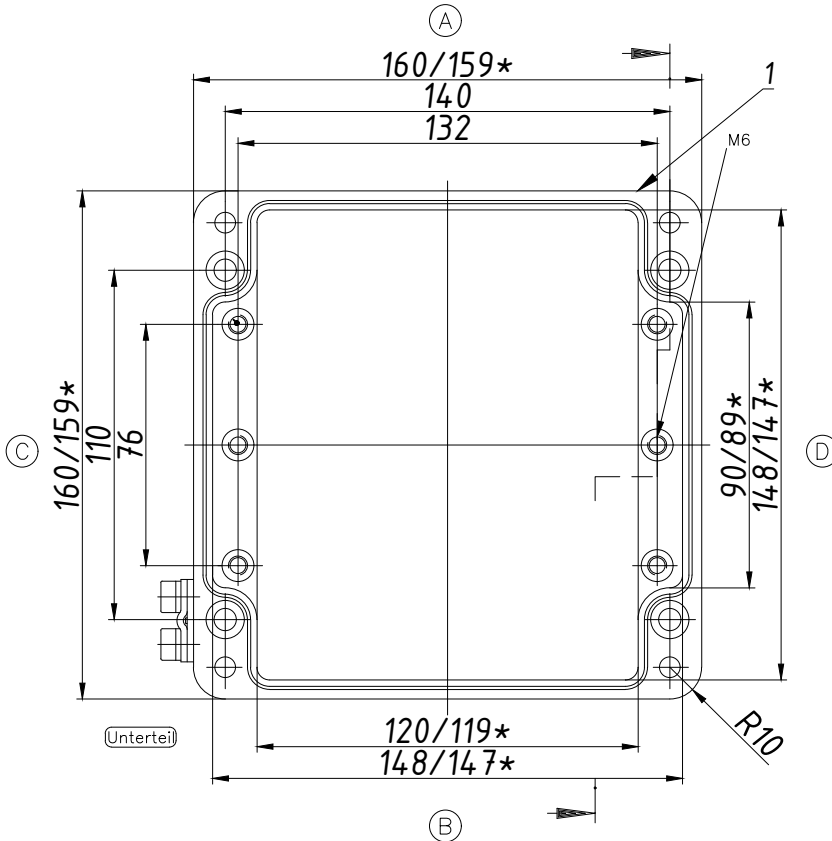
Поз	Найменування	Од.в.	Кіл.	Прим.
1	Видухозахищений корпус з алюмінію, 160x160x91, Exe IIC T6	шт	1	05.161609
2	Кабельне введення для броньованого кабелю, нікельована латунь, Exd/Exe IIC, M20x1.5, діаметр зовнішній 9,5-15,9мм, діаметр внутрішній 6,1-11,6мм.	шт	6	20SE1FX1RA5
	Гайка латунна, M20x1.5	шт	6	20LN5
	Кільце ущільнювальне пластикове, M20	шт	6	20ETS2
3	Клема прохідна UT-2.5	шт	16	
	Клема захисного проводу UT 2.5-PE	шт	1	
	Фіксатор кінцевий	шт	2	
	Кришка кінцева	шт	2	
4	Рейка монтажна TS 35x7.5	м	0.15	
	Кріплення зовнішні (4 шт.)	комп	1	
5	Паспортна таблиця	шт	1	

1. Кількість з'єднувальних коробок: 1 шт.

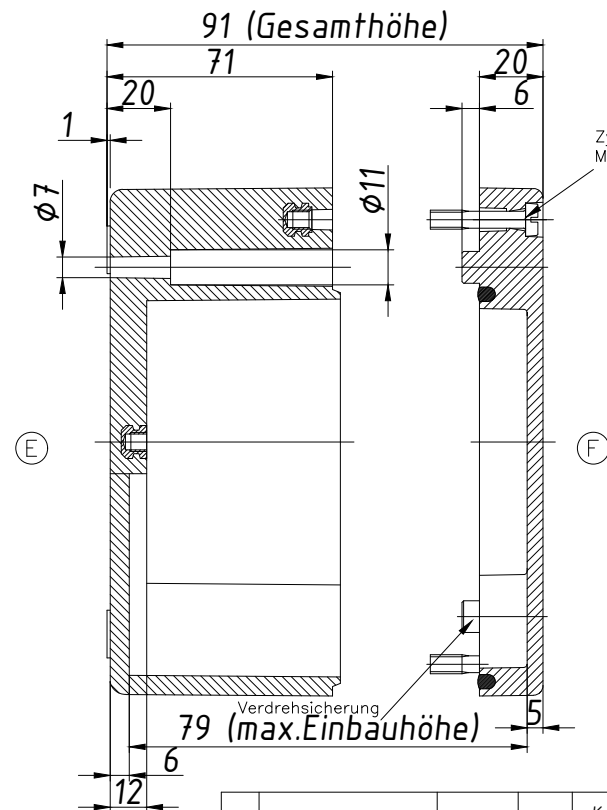
Змін.					Коробка з'єднувальна 05.161609 підвищеної безпеки в комплектії СКМ-05.161609-Exe-(16/2,5)-(1/2,5)-2(B)/20SE1FX1RA5-2(C)/20SE1FX1RA5-2(D)/20SE1FX1RA5		
Змін.	Кіл.	№ док.	Підпис	Дата	Літ.	Маса	Масштаб
Розроб.		Богданова	<i>[Signature]</i>				
Перевір.		Мірошніченко	<i>[Signature]</i>				
Т. контр.					Аркуш	1	Аркушів 2
Нор. контр.					Креслення до замовлення №2788/4		
Затв.					ТОВ "Корпус груп"		



Deckel



Unterteil



Zylinderschraube
M6 x 30/10 ähnl. DIN 84

KAT05.1616 09

*<-> -Розмір для довідки (уточнюється при виготовленні коробки)

CE 2004 ROSE Systemtechnik GmbH
D-32457 Porta Westfalica **ROSE**

Ex II 2G Ex eb IIC T6 Gb

-XX°C ≤ Ta ≤ +XX°C

Type: 05.161609

690 V I_{max} XX A 2,5 mm²

XX.XX.XXXX XXXXXXXXXX

Do not open while energized

TOB "CEPTIC-ЦЕНТР" CЦ 19.0393 X

				Коробка з'єднувальна 05.161609 підвищеної безпеки в комплекті	Арк.
				СКМ-05.161609-Exe-(16/2,5)-(1/2,5)-	2
Зм.	N докум.	Підп.	Дата	1(B)/20E1FX1RA5-2(C)/20E1FX1RA5-2(D)/20E1FX1RA5	