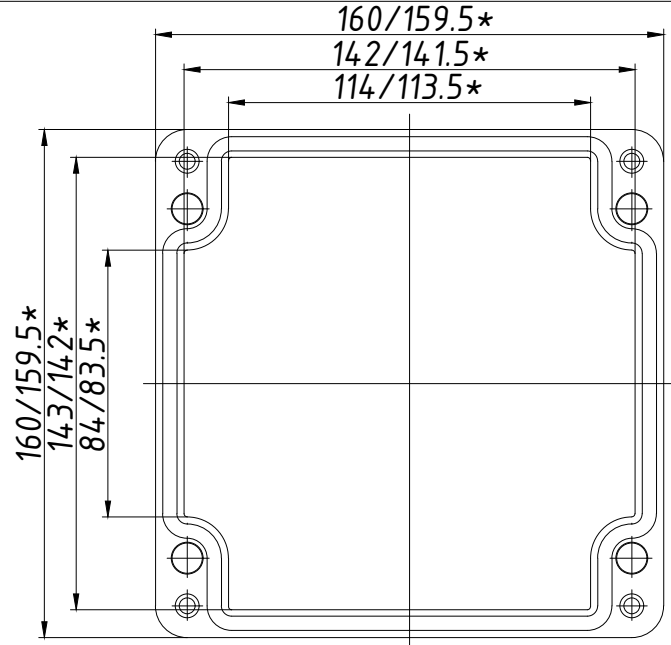


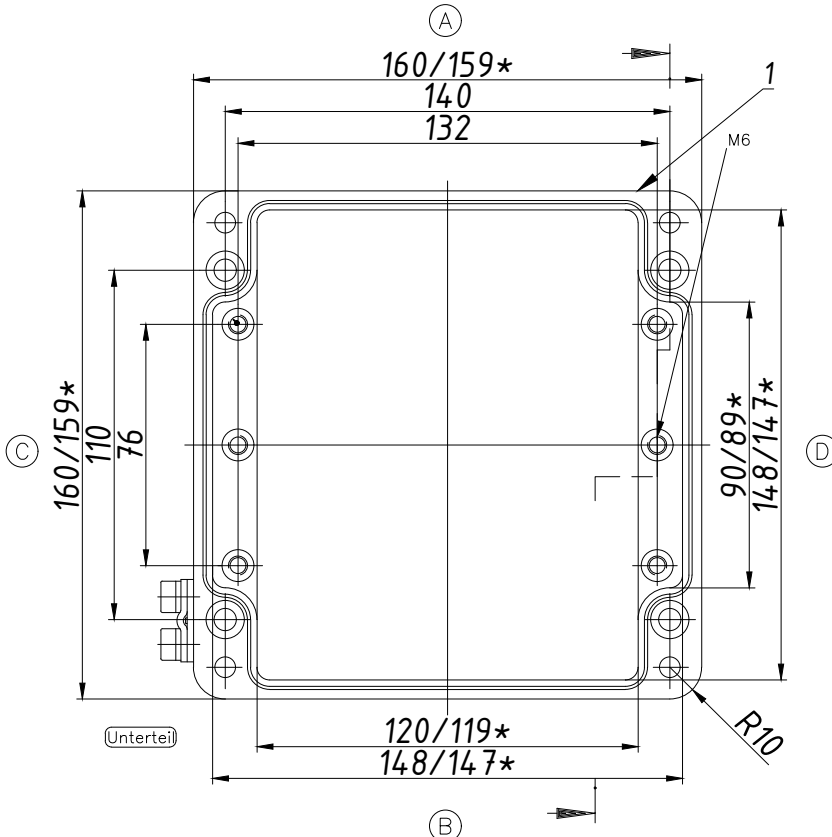
Поз	Найменування	Од.в.	Кіл.	Прим.
1	Видухозахищений корпус з алюмінію, 160x160x91, Ехе Т6	шт	1	05.161609
2	Кабельне введення для броньованого кабелю, нікельована латунь, Ехd/Ехе ІІС, М20х1,5, діаметр зовнішній 9,5-15,9мм, діаметр внутрішній 6,1-11,6мм.	шт	3	20SE1FX1RA5
	Гайка латунна, М20х1,5	шт	3	20LN5
	Кільце ущільнювальне пластикове, М20	шт	3	20ETS2
3	Кабельне введення для броньованого кабелю, нікельована латунь, Ехd/Ехе ІІС, М20х1,5, діаметр зовнішній 12,5-20,9мм, діаметр внутрішній 6,5-13,9мм.	шт	1	20E1FX1RA5
	Гайка латунна, М20х1,5	шт	1	20LN5
	Кільце ущільнювальне пластикове, М20	шт	1	20ETS2
4	Клема прохідна UT-2.5	шт	14	
	Клема захисного проводу UT 2.5-PE	шт	1	
	Фіксатор кінцевий	шт	2	
	Кришка кінцева	шт	2	
	Рейка монтажна TS 35x7.5	м	0.15	
5	Кріплення зовнішніє (4 шт.)	комп	1	
6	Паспортна таблиця	шт	1	

1. Кількість з'єднувальних коробок: 3 шт.

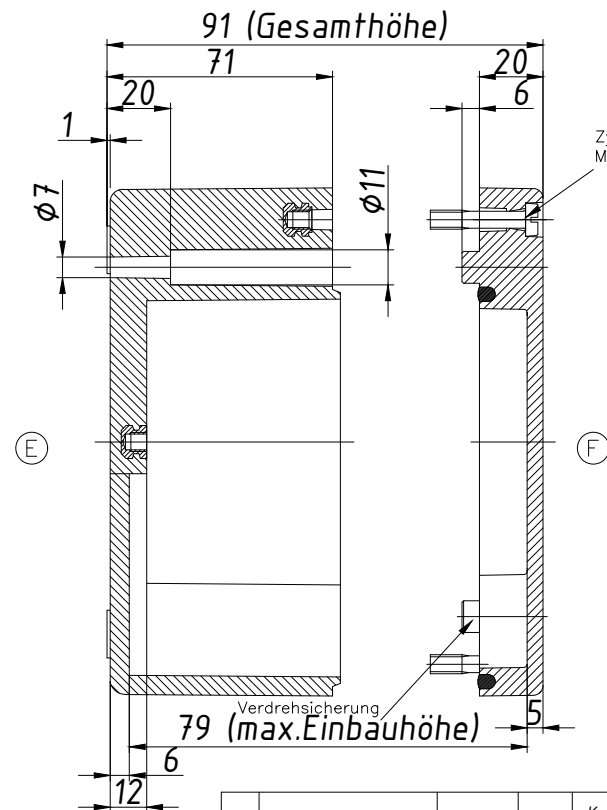
				Коробка з'єднувальна 05.161609 підвищеної безпеки в комплектії СКМ-05.161609-Ехе-(14/2,5)-(1/2,5)-2(B)/20SE1FX1RA5-1(C)/20SE1FX1RA5-1(D)/20E1FX1RA5			
				Літ.	Маса	Масштаб	
Змін.	Кіл.	№ док.	Підпис	З'єднувальна коробка			
Розроб.		Богданова	<i>[Signature]</i>				
Перевір.		Мірошніченко	<i>[Signature]</i>				
Т. контр.							
Нор. контр.				Аркуш	1	Аркушів	2
Затв.				Креслення до замовлення №2788/5		ТОВ "Корпус груп"	



Deckel



Unterteil



Zylinderschraube  
M6 x 30/10 ähnl. DIN 84

KAT05.1616 09

\*<> -Розмір для довідки (уточнюється при виготовленні коробки)

**CE** 2004 ROSE Systemtechnik GmbH  
D-32457 Porta Westfalica **ROSE**

**Ex** II 2G Ex eb IIC T6 Gb

-XX°C ≤ Ta ≤ +XX°C

Type: 05.161609

690 V I<sub>max</sub> XX A 2,5 mm<sup>2</sup>

XX.XX.XXXX XXXXXXXXXX

Do not open while energized

TOB "CEPTIC-ЦЕНТР" CЦ 19.0393 X

				Коробка з'єднувальна 05.161609 підвищеної безпеки в комплекті	Арк.
				СКМ-05.161609-Exe-(14/2,5)-(1/2,5)-	2
				2(B)/20SE1FX1RA5-1(C)/20SE1FX1RA5-1(D)/20E1FX1RA5	
Зм.	N докум.	Підп.	Дата		