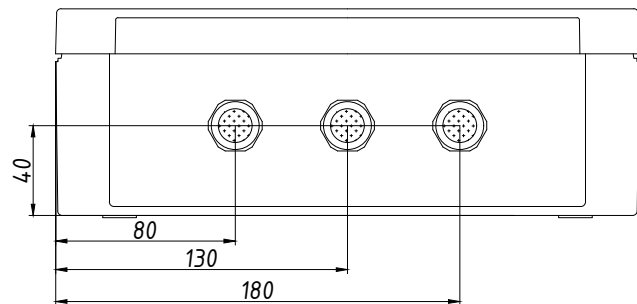
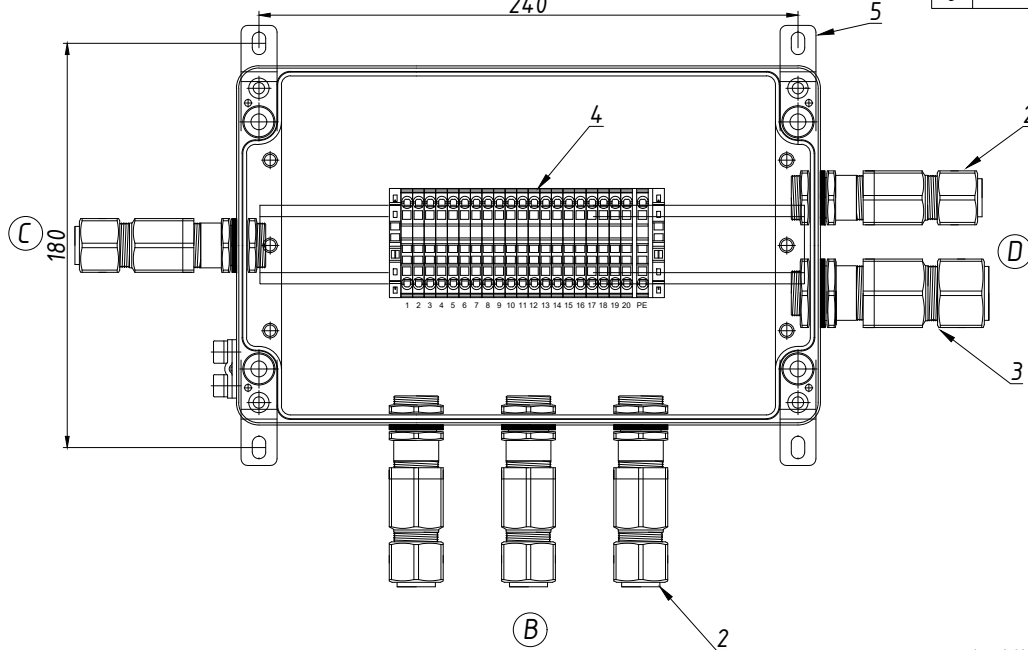


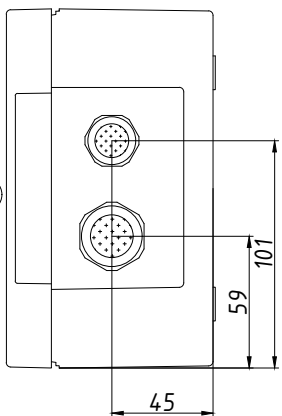
В



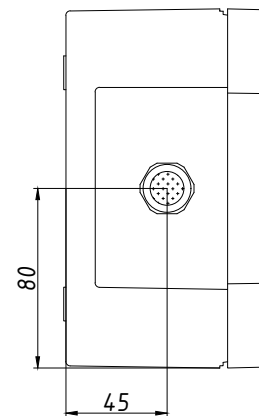
А



Д



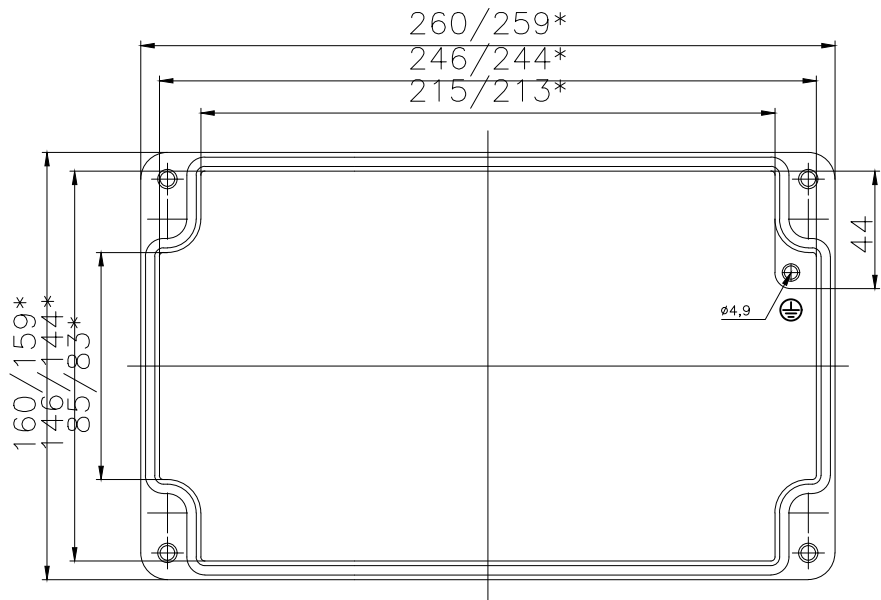
С



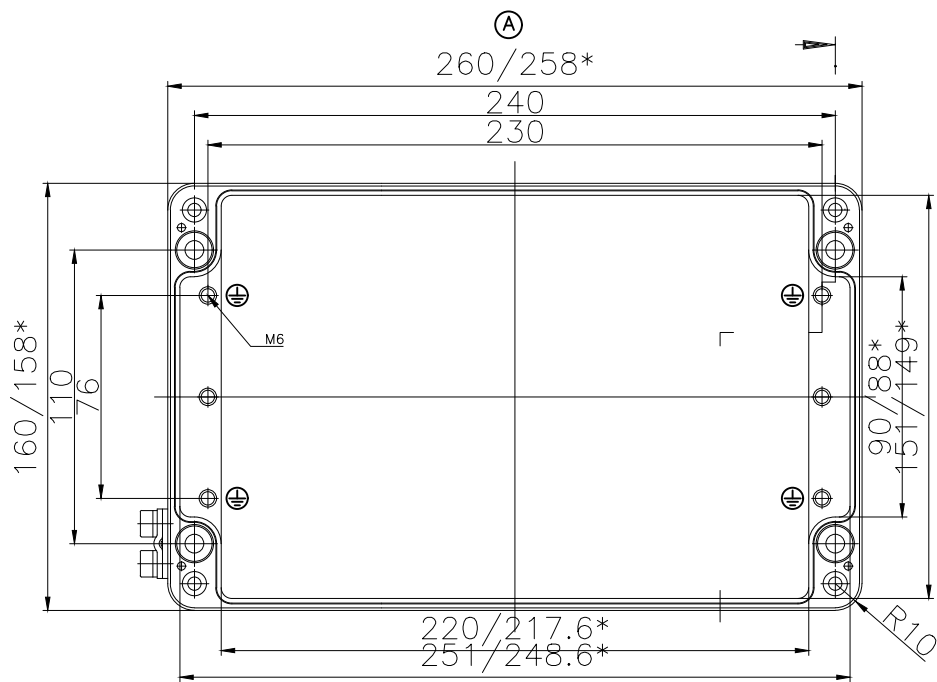
По з	Найменування	Од. в.	Кіл.	Прим.
1	Видухозахисний корпус з алюмінію, 160x260x91, Ехе ІІС Т6	шт	1	05.162609
2	Кабельне введення для броньованого кабелю, нікельована латунь, Ехd/Ехе ІІС, М20х1,5, діаметр зовнішній 9,5-15,9мм, діаметр внутрішній 6,1-11,6мм.	шт	5	20SE1FX1RA5
	Гайка латунна, М20х1,5	шт	5	20LN5
	Кільце ущільнювальне пластикове, М20	шт	5	20ETS2
3	Кабельне введення для броньованого кабелю, нікельована латунь, Ехd/Ехе ІІС, М20х1,5, діаметр зовнішній 12,5-20,9мм, діаметр внутрішній 6,5-13,9мм.	шт	1	20E1FX1RA5
	Гайка латунна, М20х1,5	шт	1	20LN5
	Кільце ущільнювальне пластикове, М20	шт	1	20ETS2
4	Клема прохідна ST-2.5	шт	20	
	Клема захисного проводу ST 2.5-PE	шт	1	
	Фіксатор кінцевий	шт	2	
	Кришка кінцева	шт	2	
	Рейка монтажна TS 35x7.5	м	0.24	
5	Кріплення зовнішнє (4 шт.)	комп	1	
6	Паспортна таблиця	шт	1	

1. Кількість з'єднувальних коробок: 4 шт.

					Коробка з'єднувальна 05.162609 підвищеної безпеки в комплекті СКМ-05.162609-Ехе-(20/2,5)-(1/2,5)-3(В)/20SE1FX1RA5-1(С)/20SE1FX1RA5-1(Д)/20SE1FX1RA5-1(ІД)/20E1FX1RA5			
Змін.	Кіл.	№ док.	Підпис	Дата	З'єднувальна коробка	Лім.	Маса	Масштаб
Розроб.		Богданова	<i>[Signature]</i>					
Перевір.		Мірошніченко	<i>[Signature]</i>					
Т. контр.						Аркуш	1	Аркушів
Нор. контр.					Креслення до замовлення №2788/6		ТОВ "Корпус груп"	
Затв.								



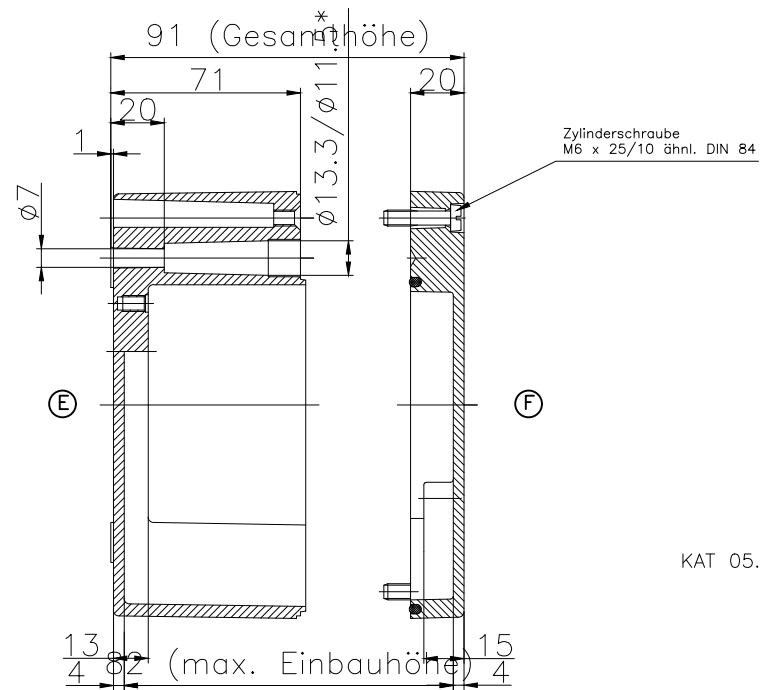
Deckel



Unterteil

6

CE 2004	ROSE Systemtechnik GmbH D-32457 Porta Westfalica	ROSE
II 2G Ex eb IIC T6 Gb		
-XX°C ≤ Ta ≤ +XX°C		
Type: 05.162609		
690 V	I _{max} XX A	2,5 mm ²
XX.XX.XXXX		XXXXXXXXXX
Do not open while energized		
TOB "CEPT-ЦЕНТР"		CЦ 19.0393 X



KAT 05.162609

				Коробка з'єднувальна 05.162609 підвищеної безпеки в комплектації СКМ-05.162609-Exe-(20/2,5)-(1/2,5)-3(B)/20SE1FX1RA5-1(C)/20SE1FX1RA5-1(D)/20SE1FX1RA5-1(D)/20E1FX1RA5	Арк. 2
Зм.	N докум.	Підп.	Дата		