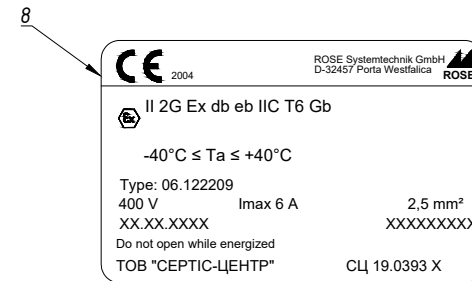
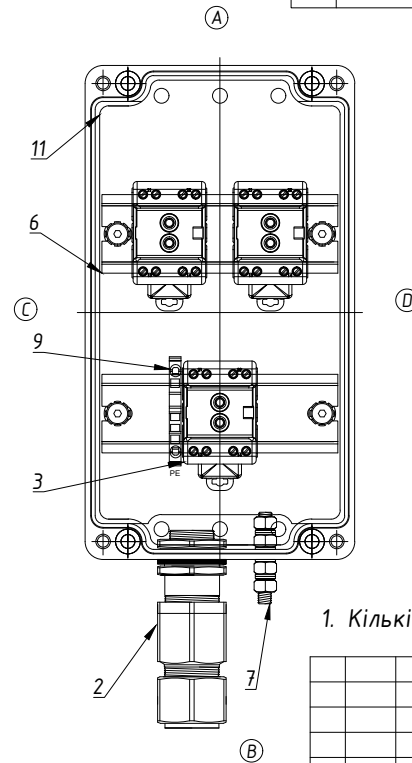
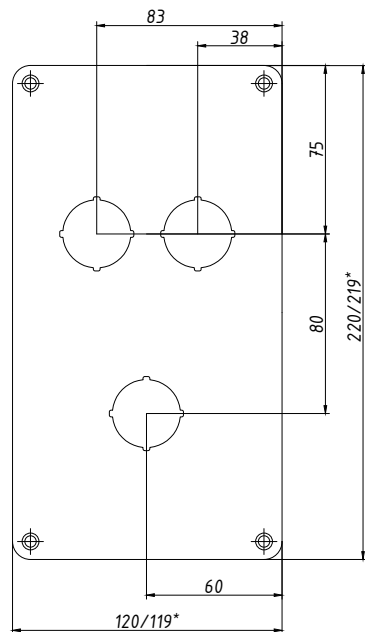
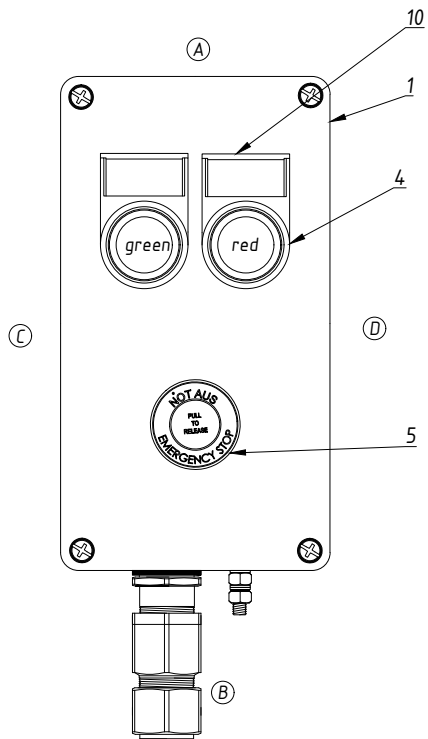
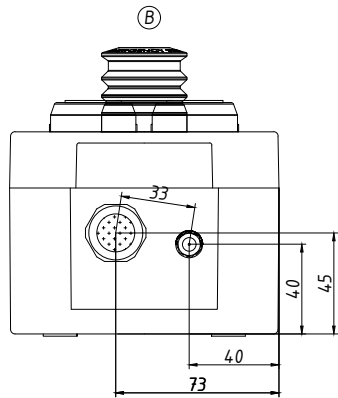
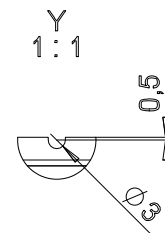
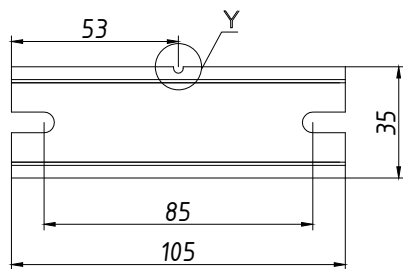
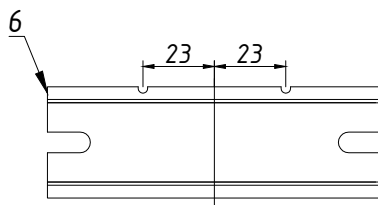
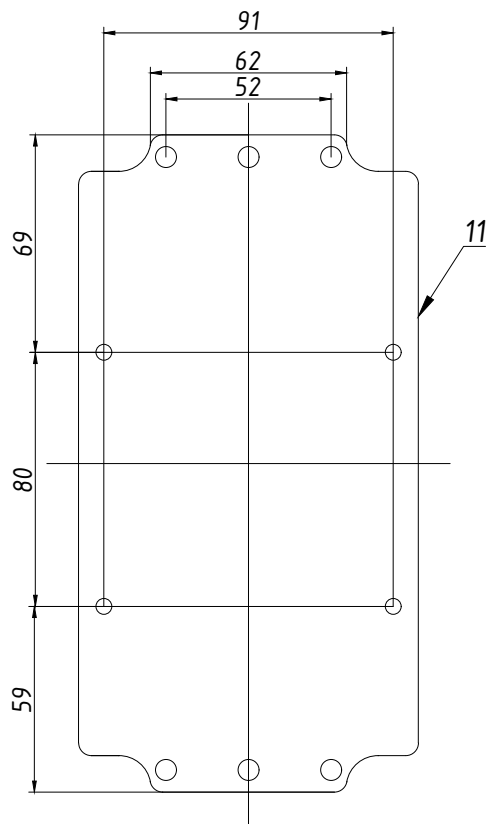


Поз	Найменування	Од.ви	Кіль-	Примітка
1	Видухозахищений корпус з поліестеру 120x220x91	шт	1	06.122209
2	Кабельне введення для гнучкого кабелю, нікельована латунь, Exd/Exe IIC, M20x1.5, діаметр 6,5-14,0 мм.	шт	1	20A2F1RA5
	Гайка латунна, M20x1.5	шт	1	20LN5
	Кільце ущільнювальне пластикове, M20	шт	1	20ETS2
	Кільце заземлення, M20	шт	1	20ET5
3	Модуль 1NO+1NC	шт	3	
4	Кнопка без фіксації одинарна (зелений, червоний колірні шильди)	шт	2	
5	Кнопка аварійна STOP	шт	1	
6	Рейка монтажна TS 35*7.5	м	0,21	
7	Бовт заземлення M6	шт	1	
8	Паспортна табличка	шт	1	
9	Клема захисного проводу UT-2.5 PE	шт	1	
10	Маркування елементів	шт	3	
11	Монтажна панель	шт	1	



1. Кількість пультів керування: 6 шт.

Пульт керування 06.122209 підвищеної безпеки в комплекті з КПП-06.122209-Exe-(K/2)-(Г/1)-1(B)/20E1FX1RA5				
Змін.	Кіл.	№ док.	Підпис	Дата
		Богданова	<i>[Signature]</i>	
		Мірошніченко	<i>[Signature]</i>	
Розроб.				
Перевір.				
Т. контр.				
Нор. контр.				
Затв.				
Креслення до замовлення № 2795/1				Лит. Маса Масштаб
Пульт керування				Аркуш 1 Аркушів 2
ТОВ "Корпус груп"				



Зм.	№ докум.	Підп.	Дата

Пульт керування 06.122209 підвищеної безпеки в комплектації
КПП-06.122209-Ехе-(К/2)-(Г/1)-1(В)/20E1FX1RA5