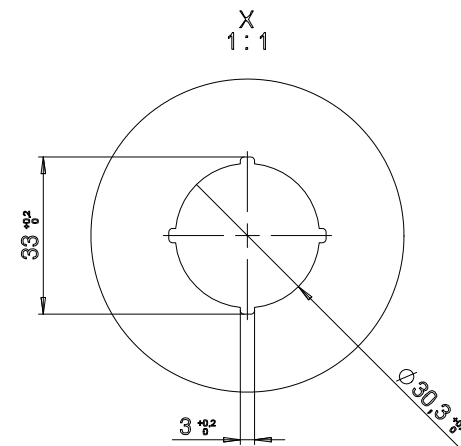
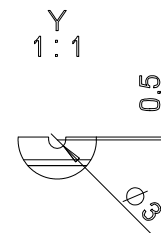
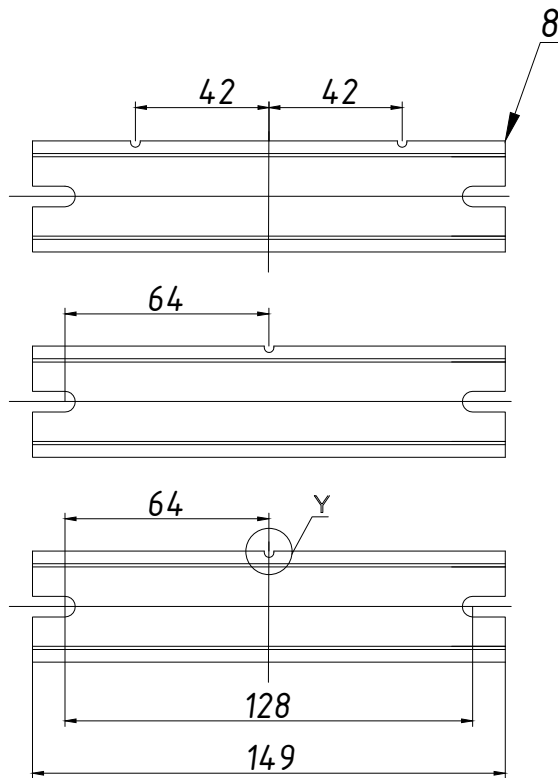
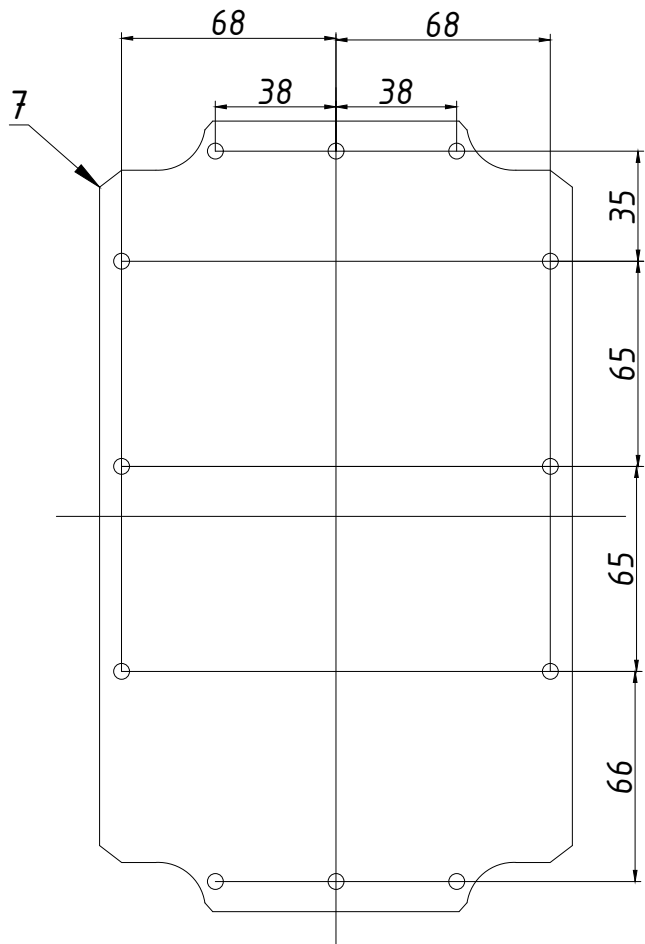


№	Найменування	Од. вим.	Кіль-ть	Примітка
3	Видухозахищений корпус з поліестеру 160x260x91	шт	1	06.162609
2	Кабельне введення для дроньованого кабелю, нікельована латунь, Exd/Exe IIC, M20x1.5, діаметр зовнішній 12,5-20,9мм, діаметр внутрішній 6,5-13,9мм.	шт	1	20E1FX1RA5
	Гайка латунна, M20x1.5	шт	1	20LN5
	Кільце ущільнювальне пластикове, M20	шт	1	20ETS2
	Кільце заземлення, M20	шт	1	20ET5
3	Модуль 1NO+1NC	шт	4	
4	Кнопка без фіксації одинарна (1 червоний, 2 зелених колірних шильда)	шт	3	
5	Кнопка аварійна STOP	шт	1	
6	Клема захисного проводу UT-2.5 PE	шт	1	
7	Монтажна панель	шт	1	
8	Рейка монтажна TS 35*7.5	м	0,45	
9	Маркування елементів	шт	4	
10	Бовт заземлення M6	шт	1	
11	Паспортна табличка	шт	1	

1. Кількість пультів керування: 26 шт.

Пульт керування 06.162609 підвищеної безпеки в комплекті КПП-06.162609-Exe-(K/3)-(Г/1)-1(B)/20E1FX1RA5					Лит.	Маса	Масштаб
Змін.	Кіл.	№ док.	Підпис	Дата	Пульт керування	1	Аркушів 2
Розроб.	Богданова						
Перевір.	Мірошніченко						
Т. контр.							
Нор. контр.					Креслення до замовлення № 2795/2	ТОВ "Корпус груп"	
Затв.							



Зм.	№ докум.	Підп.	Дата