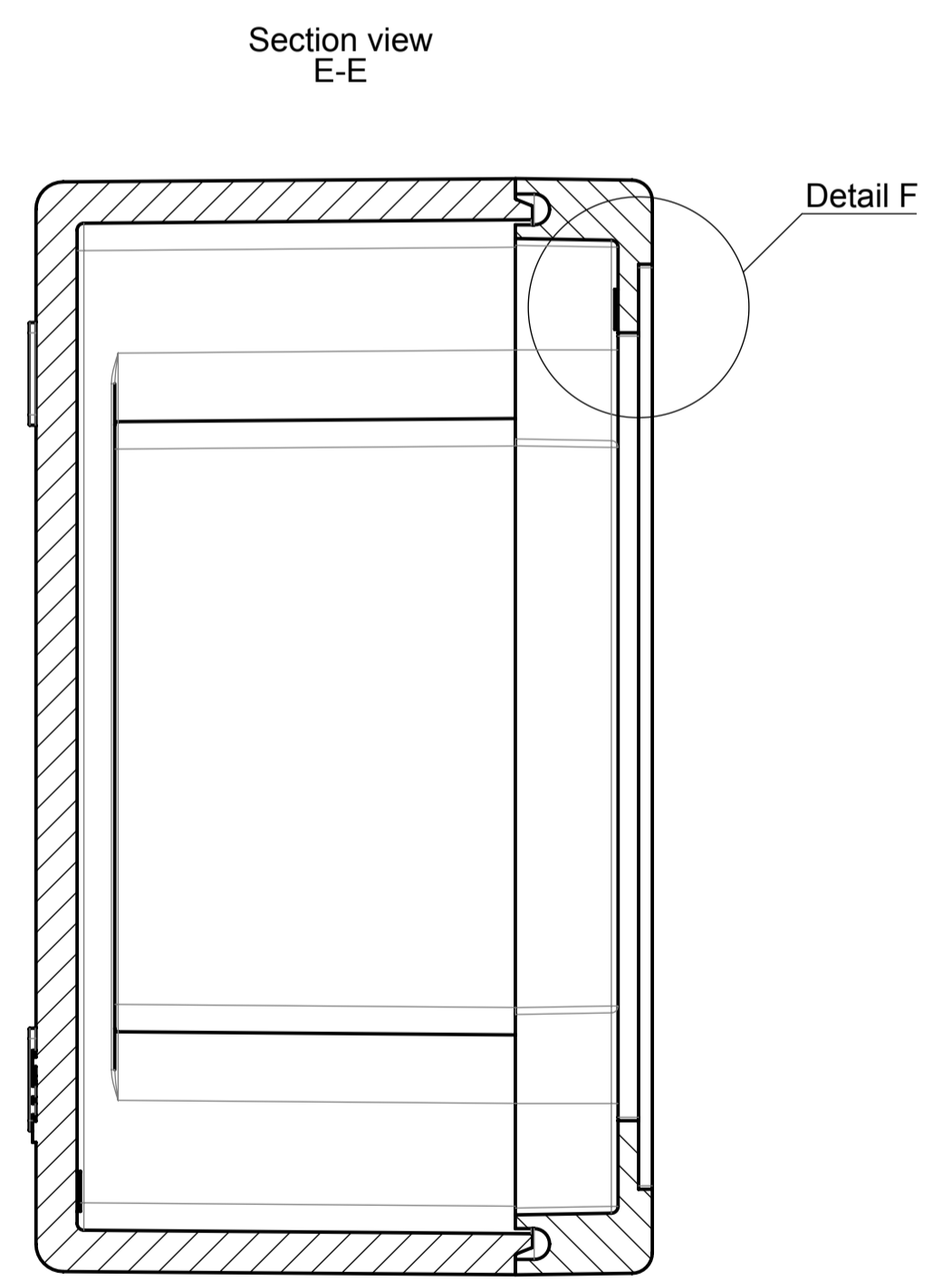
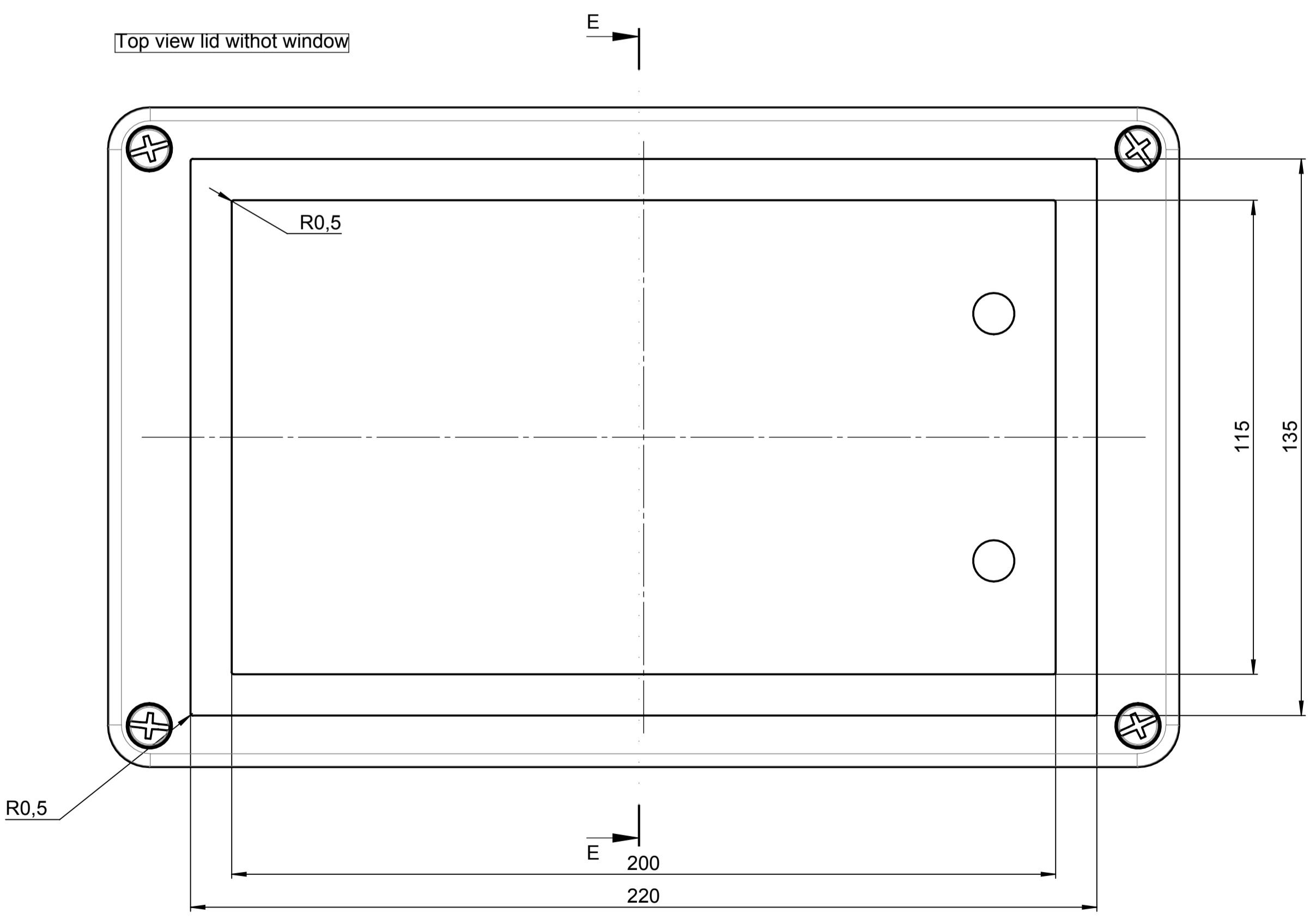
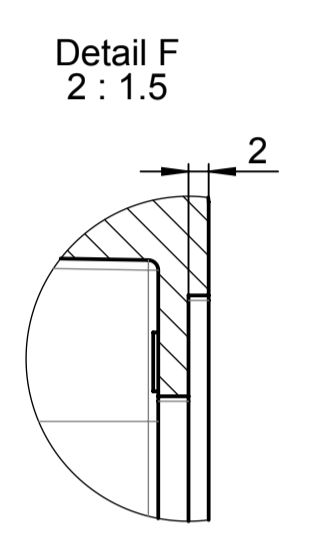
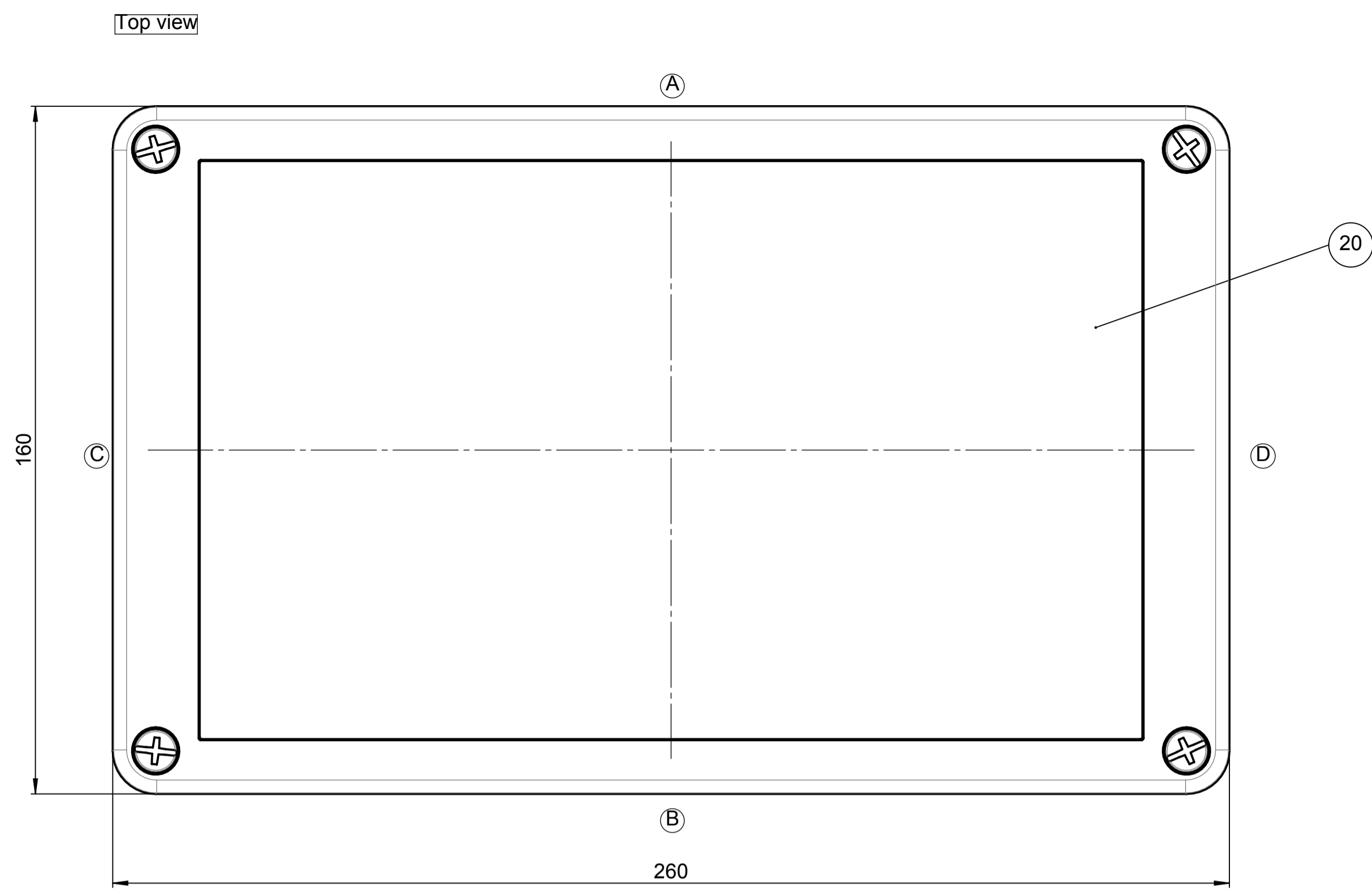


Für diese techn. Unterlage behalten wir uns alle Rechte vor. Änderungen sind nur durch schriftliche Anweisung möglich. Diese Zeichnung ist ein Dokument der Rose Systemtechnik GmbH. Sie ist Eigentum der Rose Systemtechnik GmbH. Die Weitergabe oder das Kopieren ist ohne schriftliche Genehmigung der Rose Systemtechnik GmbH nicht zulässig. In anderen Fällen sind die Rechte vorbehalten.

All rights reserved. No copies or reproductions are permitted without written permission from ROSE. Drawing may be used for reference only. It is the property of ROSE. Any other use or distribution is prohibited without written permission. In other cases, all rights reserved.

Item	Qty.	Unit	Number	Description	Manufacturer	Order-No.:
10	1	ST	261626090	Polyester Ex empty enclosure	n/a	n/a
20	1	ST	40000038535	Window	n/a	n/a



Internal Technical Stamps Rose			
Masterplan:	10000096078	Ex Label	Tagplate
Confirmation:		Material:	foil
Program:	1-96078	Fixing:	glued
Workplace:		Instr.:	---
Product number:	26162609		
Device:			
Printdevice:			
Ex-control:	11.12.2018 Pries		
Approval FA:			
Rose A-No.:	132728-		
Powder:	---		
Lacquer:	---		
Notes:			
- Type label Mat.-Nr. 92684 for empty enclosure glued in base			
- Window bonded acc. AA-FE-09-164			

Projekt-Nr./project-no. EX-23552 / AB1387515
 Farbe/color ---
 Gewicht/weight 1666g

Index	Änderung/Modification	Änd. Nr. Mod. Nr.	Datum/Date/Name	Werkstoff/Material

ROSE Systemtechnik GmbH
 32457 Porta Westfalica
 Oberfläche/Surface grat u. riefenfrei
 Fremdtoleranz ISO 2768-mL
 Werksockkanten/Edges DIN ISO 13715

Maßstab Scale 1:1
 Benennung/Description Polyester Ex Leergehäuse
 Polyester Ex empty enclosure
 Bemerkung/Note Ersatz für...
 Zeichnung-Nr./Drawing-No. EX25453POS010