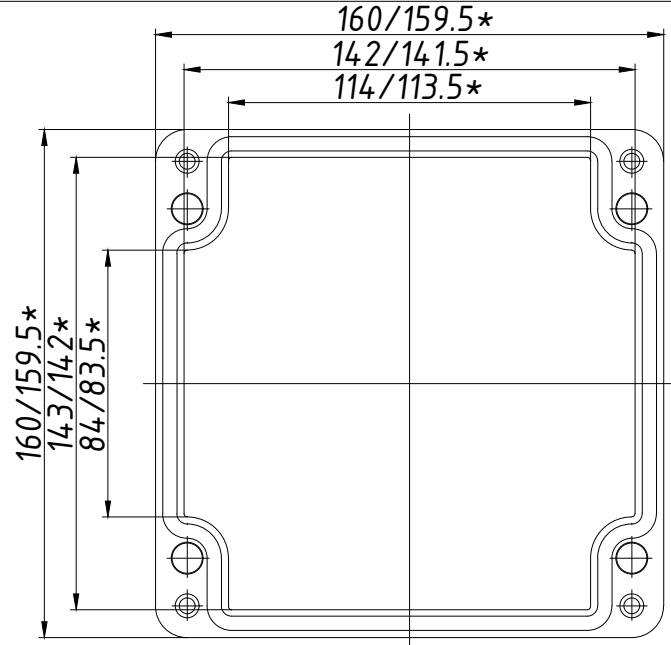
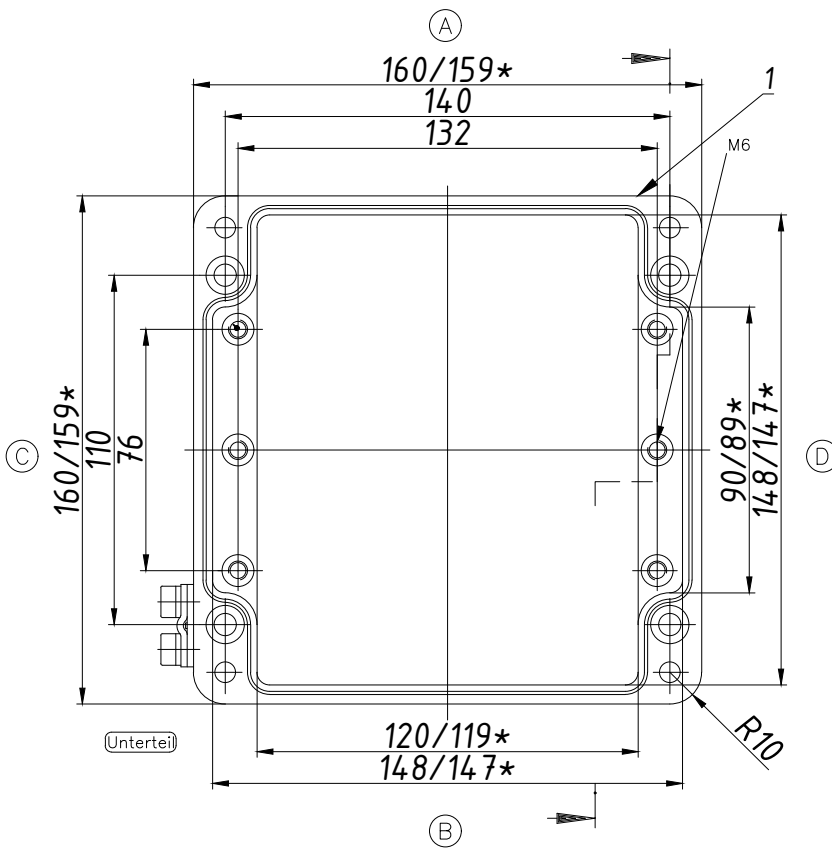


Поз	Найменування	Од.в.	Кіл.	Прим.
1	Видухозахищений корпус з алюмінію, 160x160x91, Ехе Т6	шт	1	05.161609
2	Кабельне введення для броньованого кабелю, нікельована латунь, Ехd/Ехе ІІС, М20х1,5, діаметр зовнішній 12,5-20,9мм, діаметр внутрішній 6,5-13,9мм.	шт	5	20Е1FX1RA5
	Гайка латунна, М20х1,5	шт	5	20LN5
	Кільце ущільнювальне пластикове, М20	шт	5	20ETS2
	Клема прохідна UT-2.5	шт	16	
	Клема захисного проводу UT 2.5-PE	шт	1	
3	Фіксатор кінцевий	шт	2	
	Кришка кінцева	шт	2	
	Рейка монтажна TS 35x7.5	м	0.15	
4	Кріплення зовнішніє (4 шт.)	комп	1	
5	Паспортна таблиця	шт	1	

Змін.					Кіл.			№ док.			Підпис			Дата		
Коробка з'єднувальна 05.161609 підвищеної безпеки в комплектії СКМ-05.161609-Ехе-(16/2,5)-(1/2,5)-1(B)/20Е1FX1RA5-2(C)/20Е1FX1RA5-2(D)/20Е1FX1RA5																
З'єднувальна коробка																
Літ.																
Маса																
Масштаб																
Аркуш 1 Аркушів 2																
Нор. контр.																
Затв.																
Креслення																
ТОВ "Корпус груп"																



Deckel



Unterteil

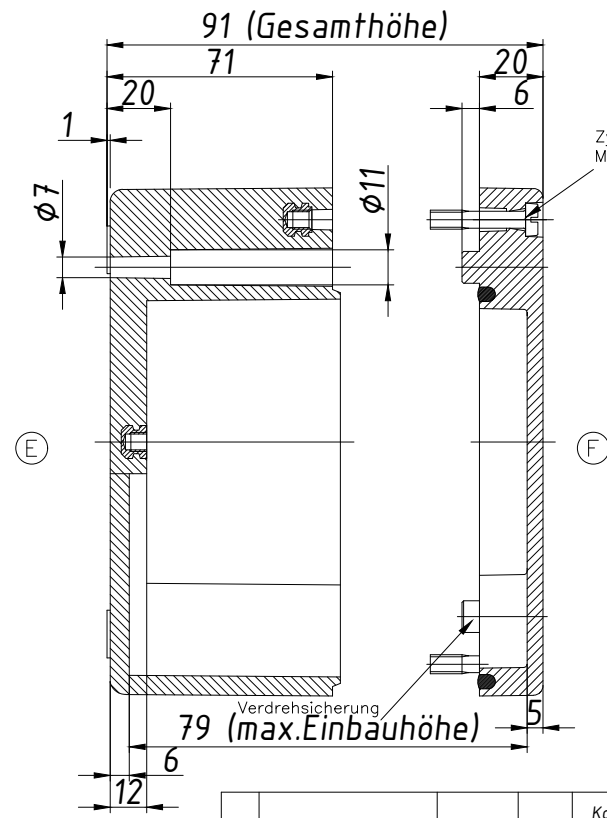
CE 2004 ROSE Systemtechnik GmbH D-32457 Porta Westfalica ROSE

II 2G Ex eb IIC T6 Gb

-XX°C ≤ Ta ≤ +XX°C

Type: 05.161609  
 690 V I<sub>max</sub> XX A 2,5 mm<sup>2</sup>  
 XX.XX.XXXX XXXXXXXXX  
 Do not open while energized  
 TOB "CEPTIC-ЦЕНТР" ЦЦ 19.0393 X

5



Zylinderschraube  
 M6 x 30/10 ähnl. DIN 84

KAT05.1616 09

\*<> -Розмір для довідки (уточнюється при виготовленні коробки)

Зм.	N докум.	Підп.	Дата	Коробка з'єднувальна 05.161609 підвищеної безпеки в комплекті СКМ-05.161609-Exe-(16/2,5)-(1/2,5)-1(B)/20E1FX1RA5-2(C)/20E1FX1RA5-2(D)/20E1FX1RA5	Арк. 2
-----	----------	-------	------	--	-----------