

Поз	Найменування	Од.в.	Кіл.	Прим.
1	Вибухозахищений корпус з алюмінію, 120x122x91, Exe IIC T6	шт	1	25.121209
2	Кабельне введення для гнучкого кабелю, нікельована латунь, Exd/Exe IIC, M20x1.5, діаметр 6,5-14,0 мм.	шт	5	20 A 2F1RA5
	Гайка латунна, M20x1.5	шт	5	
	Кільце ущільнювальне пластикове, M20	шт	5	20ETS2
3	Клема прохідна UT 2,5 блакитна	шт	8	
	Клема захисного проводу UT 2,5-PE	шт	2	
	Рейка монтажна TS 35x7.5	м	0.11	
4	Паспортна таблиця	шт	1	

ROSE Systemtechnik GmbH  
D-32457 Porta Westfalica **ROSE**

**Ex** II 2G Ex eb IIC T6 Gb

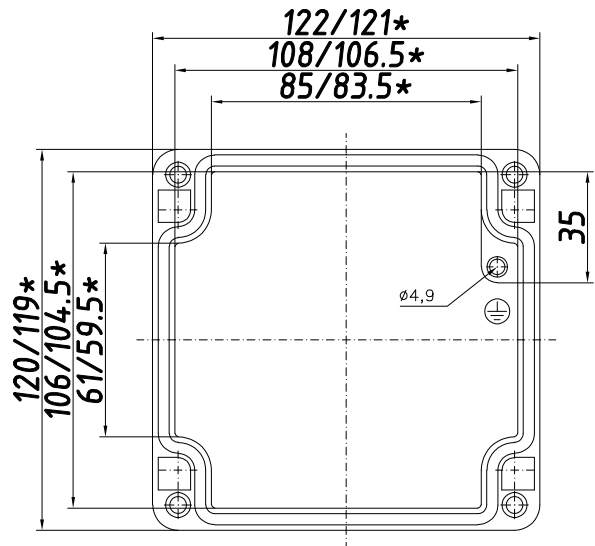
-XX°C ≤ Ta ≤ +XX°C

IP66

Type/Тип: 15.121209  
 690 V I<sub>max</sub> XX A 2,5 mm<sup>2</sup>  
 XX.XX.XXXX XXXXXXXXXXXX  
 Nicht unter Spannung öffnen / Do not open while energized  
 C19.0393 X

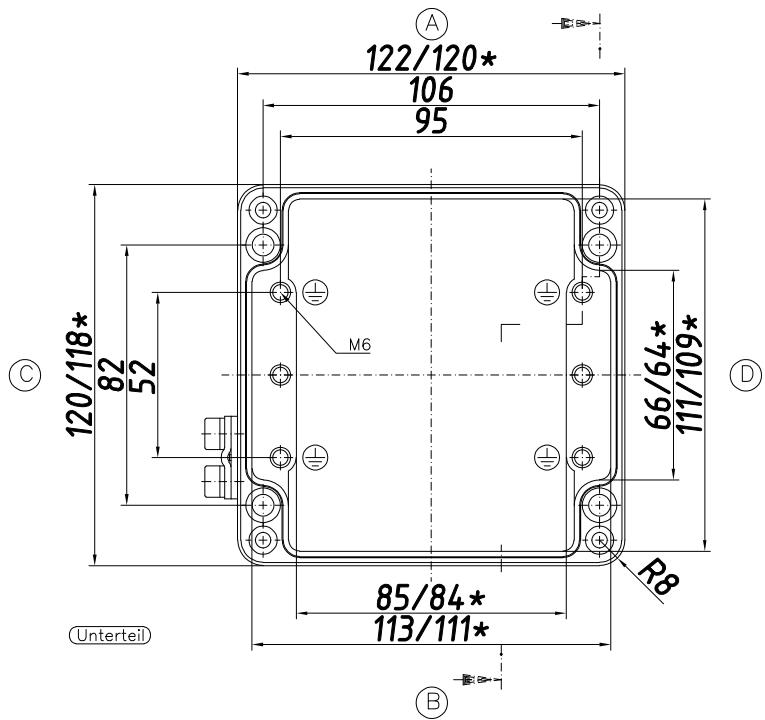
1. Кількість розподільчих коробок: 1 шт.

					СКМ-15.121209-Exia-(8/2,5)BU-(2/2,5)-3(A)/20A2F1RA5-2(B)20A2F1RA5				
Змін.	Кіл.	№ док.	Підпис	Дата	<b>Коробка розподільча</b>	Лім.	Маса	Масштаб	
Розроб.		Богданова	<i>[Signature]</i>						
Перевір.		Мірошніченко	<i>[Signature]</i>			Аркуш	1	Аркушів	2
Т.контр.									
Нор.контр.					Креслення до замовлення №3021		ТОВ "Корпус груп"		
Затв.									

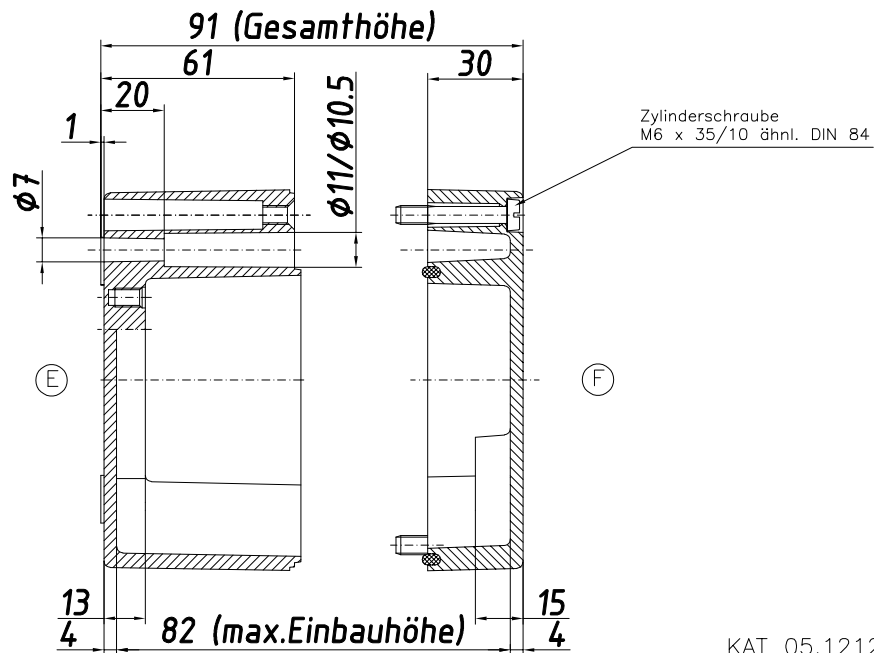


Deckel

\* = Mass durch Formkonizität nach unten verringert.  
Freimass - Toleranz nach GTA 13/5 - DIN 1688



Unterteil



KAT 05.121209

Эм.	N докум.	Підп.	Дата	Арк.
				2
СКМ-15.121209-Exia-(B/2,5)BU-(2/2,5)-3(A)/20A2F1RA5-2(B)20A2F1RA5				