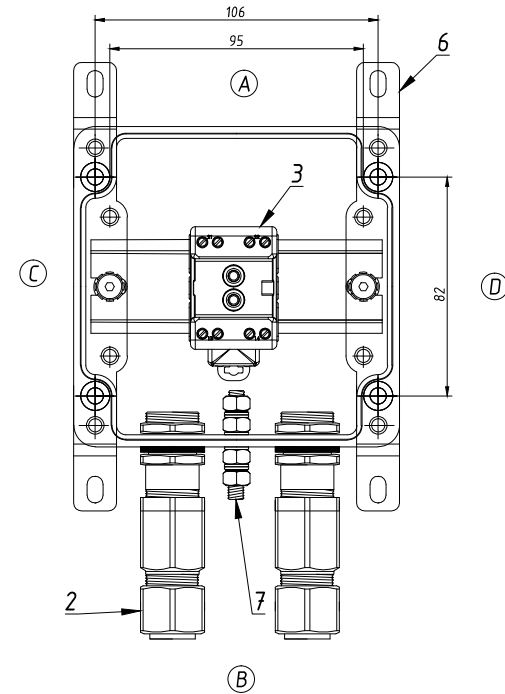


Поз	Найменування	Од.ви м.	Кіль-ть	Примітка
1	Видухозахищений корпус з поліестеру 120x120x91 Ex ed IIC T6	шт	1	26.121209
2	Кабельне введення для дреньованого кабелю, нікельована латунь, Exd/Exe, M20x1.5, діаметр внутрішній 6.1 - 11.7мм, діаметр зовнішній 9.5 - 15.9мм.	шт	2	20SE1FX1RA5
	Гайка латунна, M20x1.5	шт	2	20LN5
	Кільце ущільнювальне пластикове, M20	шт	2	20ETS2
	Кільце заземлення, M20	шт	2	20ET5
3	Модуль 1NO+1NC	шт	1	
4	Перемикач 0 - I	шт	1	
5	Рейка монтажна TS 35*7.5	м	0,11	
6	Кріплення зовнішні (4 шт)	комп	1	
7	Бовт заземлення M6	шт	1	



\*-> -Розмір для довідки (уточнюється при виготовленні коробки)

\* Кількість пультів керування: 2 шт.

					Пульт керування 05.161609 підвищеної безпеки в комплектії, КПП-06.121209-Exe-(П/І)-2(В)/20SE1FX1RA5				
Змін.	Кіл.	Арк.	Недок.	Підпис	Дата	Лит.	Маса	Масштаб	
Пульт керування						Аркуш	1	Аркушів	1
Креслення до заказу №1044/1						ТОВ "Корпус груп"			
Нор.контр.									
Перевір.									
Розроб.									