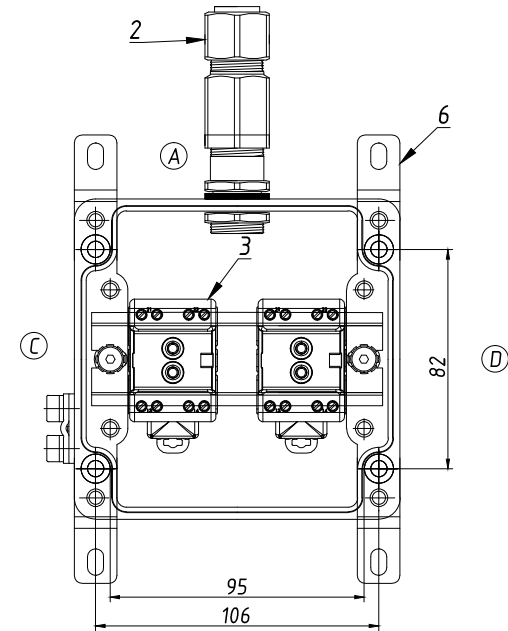
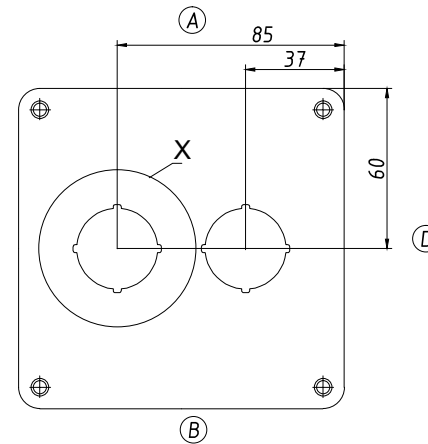


Поз	Найменування	Од.ви-м.	Кіль-ть	Примітка
1	Видухозахисний корпус з алюмінію 120x120x91	шт	1	05.121209
2	Кабельне введення для дреньованого кабелю, нікельована латунь, Exd/Exe, M20x1.5, діаметр внутрішній 6.1 - 11.7мм, діаметр зовнішній 9.5 - 15.9мм.	шт	1	20SE1FX1RA5
	Гайка латунна, M20x1.5	шт	1	20LN5
	Кільце ущільнювальне пластикове, M20	шт	1	20ETS2
3	Модуль 1NO+1NC	шт	2	
4	Кнопка	шт	2	
5	Рейка монтажна TS 35*7.5	м	0,11	
6	Кріплення зовнішні (4 шт)	комп	1	



\*-> -Розмір для довідки (уточнюється при виготовленні коробки)  
 \* Кількість пультів керування: 9 шт.

Змін.					Пульт керування 05121209 підвищеної безпеки КПМ-05.121209-Exe-(K/2)-1(A)/20SE1FX1RA5		
Кіл.	Недок.	Підпис	Дата	Лит.	Маса	Масштаб	
Гол. спец.							
Нор. контр.				Аркуш	1	Аркушів 1	
Перевір.				Креслення до заказу №1242/2			
Розроб.				ТОВ "Корпус груп"			