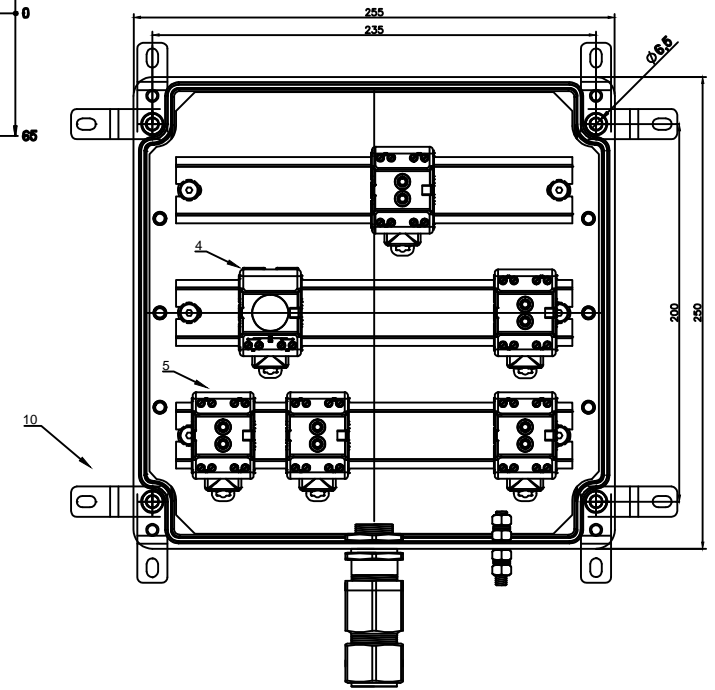


Поз.	Найменування	Од.вим.	Кіль-ть	Примітка
1	Вибухозахищений корпус з поліестеру 250x260x120 Ex e IIC T6, IP66, ROSE	шт	1	№кат. 26.252612
2	Кабельне введення для броньованого кабелю, матеріал - нікельована латунь, виконання Exd/Exe IIC, різьблення M20x1.5, CMP-Products діаметр кабелю по зовнішній поверхні 12.5 - 20.9мм	шт	1	20E1FX1RA5
	Контргайка, нікельована латунь, M20x1.5	шт	1	20LN5
	Кільце ущільнювача, M20	шт	1	20ETS2
	Кільце заземлення	шт	1	20ET5
3	Лампа червона	шт	1	
4	Модуль лампи	шт	1	
5	Модуль 1NO+1NC	шт	5	
6	Кнопка без фіксації одинарна (в комплекті 5 колірних шильдів)	шт	4	
7	Грибок з фіксацією	шт	1	
8	Монтажна панель	шт	1	
9	Рейка монтажна TS 35/7.5	м	0,63	
10	Кріплення зовнішні(4шт)	компл	1	
11	Зовнішнє заземлення M6	компл	1	
12	Маркування елементів	шт	6	
13	Паспортна табличка	шт	1	



1 Ex ed IIC T6 X ROSE Systemtechnik D-Porta Westfalica ROSE

Дата випуску: xx.xx.xxxx	ИСЦ ВЭ №
Макс. розривна потужність: 19 Вт	ТИП: 06.252512
Ток: 5 А	Напряження: 400 В
Сечення: 2,5 мм²	НОМЕР ПРОДУКЦИИ: xxxxxxxxxx
	IP66 от -40°C до +40°C

"ОТКРЫВАТЬ ОТКЛЮЧИВ ОТ СЕТИ!"

КПП-06.252612-Exe-(K/4)-(Л/1)-(Г/1)-1(B)/20E1FX1RA5					
Змін.	Кіл.	Арж.	№док.	Підпис	Дата
Гол. спец.			Пульт керування Ex780(1)		
Нор. контр.			Стадія	Аркуш	Аркушів
Перевірів			РП	1	1
Розроб.			ТОВ "КОРПУС ГРУП"		