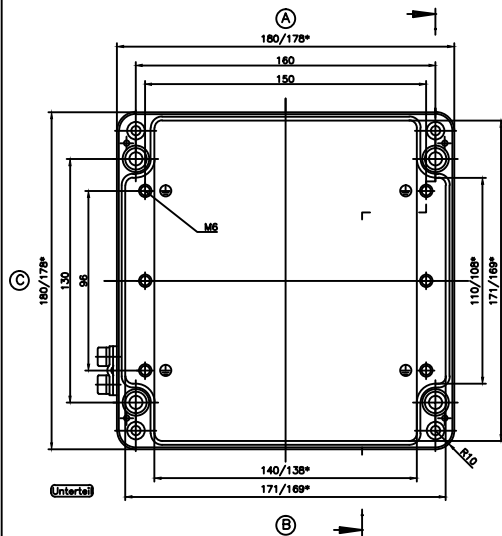
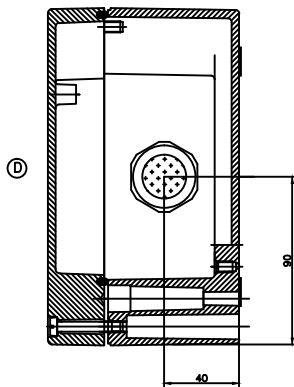
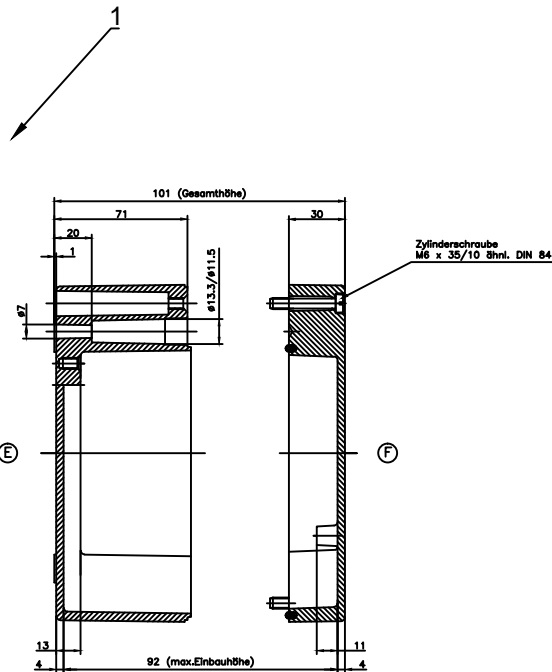
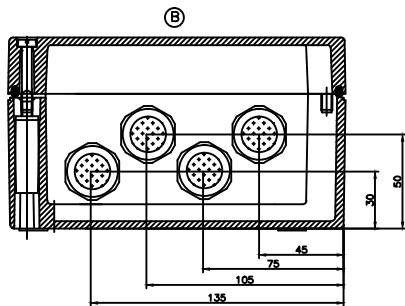


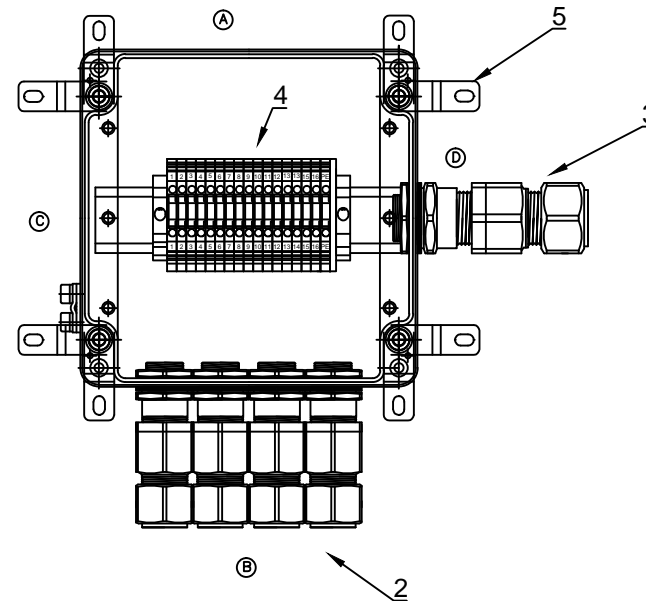
Deckel



Unterteil



Поз	Наименование	Ед.изм	Кол-во	Примечание
1	Вибухозахищений корпус з алюмінію, 180x180x91, Exe (ia) IIC T6	шт	1	25.181809
2	Кабельные вводы для бронированного кабеля, никельована латунь, Exd/Exe IIC, M20x1.5, диаметр зовнішній 12.5 - 20.9мм, диаметр внутрішній 6.5 - 13.9мм.	шт	4	20E1FW1RA5
	Контргайка, никельована латунь, M20x1.5	шт	4	20LN5
3	Кабельные вводы для бронированного кабеля, никельована латунь, Exd/Exe IIC, M25x1.5, диаметр зовнішній 18.2 - 26.2мм, диаметр внутрішній 11.1 - 19.9мм.	шт	1	25E1FW1RA5
	Контргайка, никельована латунь, M25x1.5	шт	1	25LN5
4	Клемма проходная	шт	16	
	Клемма зажимного провода PE	шт	1	
5	Фиксатор кінцевий	шт	2	
	Кришка кінцева	шт	1	
	Рейка монтажна TS 35x7.5	м	0.16	
	Кріплення зовнішніе (4шт.)	комп	1	



* <-> -Розмір для довжини (уточнюється при виготовленні корпусів)
 * Кількість з'єднувальних коробок: 6 шт.

Змін.						Арх.						Подпис						Дата					
Гол. спец.																							
Нор. контр.																							
Перевір.																							
Розроб.																							

СКМ-05.181810-Exe-(16/2,5)-(1/2,5)-4(B)/20E1FW1RA5-1(D)/25E1FW1RA5			
3' єднувальна коробка Ex872(1)			
Лит.	Маса	Масштаб	
Аркуш 1	Аркуше 1		
ТОВ "Корпус груп"			