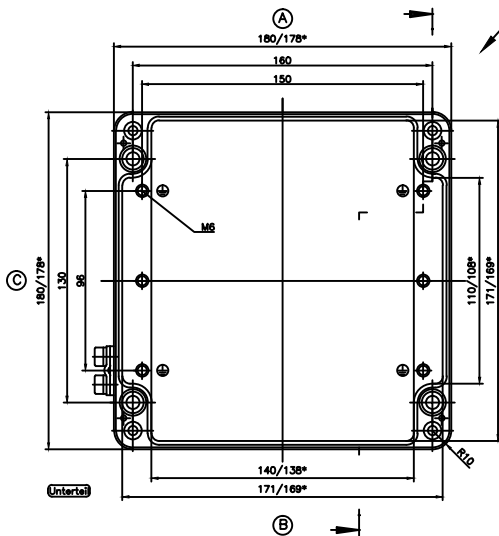
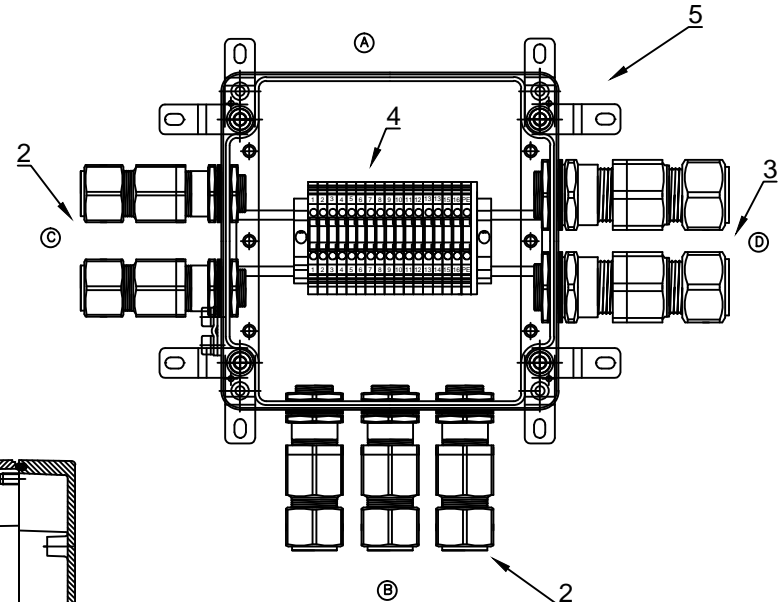
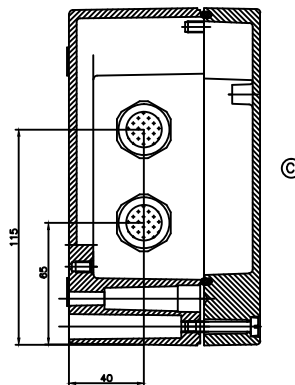
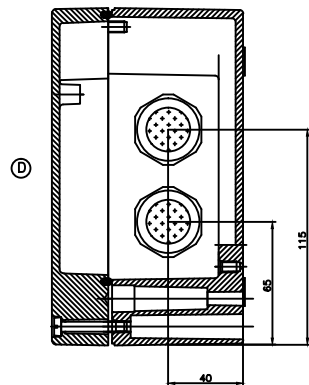
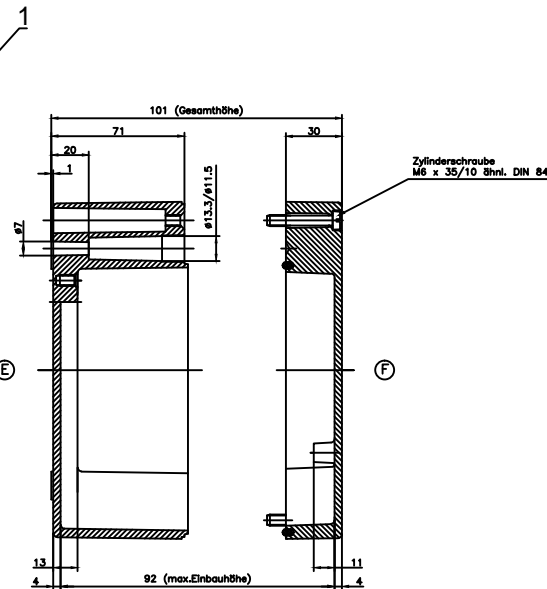
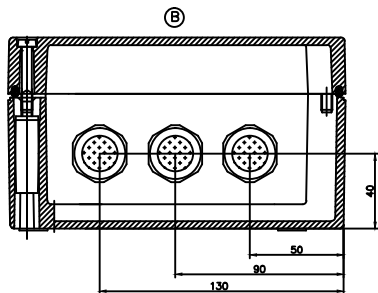


Deckel



Unterteil



Поз	Наименование	Ед.изм	Кол-во	Примечание
1	Вибухозахищений корпус з алюмінію, 180x180x91, Ехе (іа) ІІС Т6	шт	1	25.181809
2	Кабельне введення для броньованого кабелю, нікельована латунь, Ехд/Ехе ІІС, М20х1.5, діаметр зовнішній 12.5 - 20.9мм, діаметр внутрішній 6.5 - 13.9мм.	шт	5	20E1FW1RA5
	Контргайка, нікельована латунь, М20х1.5	шт	5	20LN5
	Кільце ущільнювача, М20	шт	5	20ETS2
3	Кабельне введення для броньованого кабелю, нікельована латунь, Ехд/Ехе ІІС, М25х1.5, діаметр зовнішній 18.2 - 26.2мм, діаметр внутрішній 11.1 - 19.9мм.	шт	2	25E1FW1RA5
	Контргайка, нікельована латунь, М25х1.5	шт	2	25LN5
	Кільце ущільнювача, М25	шт	2	25ETS2
4	Клема прохідна	шт	16	
	Клема захисного проводу РЕ	шт	1	
5	Фіксатор кінцевий	шт	2	
	Кришка кінцева	шт	1	
	Рейка монтажна TS 35x7.5	м	0.16	
	Кріплення зовнішніе (4шт.)	комп	1	

* <- Розмір для довжини (уточнюється при виготовленні корпусів)
 * Кількість з'єднувальних корпусок: 9 шт.

						СКМ-05.181810-Ехе-(16/2,5)-(1/2,5)-3(В)/20E1FW1RA5-2(C)/20E1FW1RA5-2(D)/25E1FW1RA5		
Змін.	Кп.	Арх.	Числ.	Підпис	Дата	Літ.	Маса	Масштаб
Гол.стенец						3 з'єднувальна корпуска Ех872(2)		
Нор.контр.						Аркуш 1 Аркушів 1		
Перевір.						ТОВ "Корпус груп"		
Розроб.								