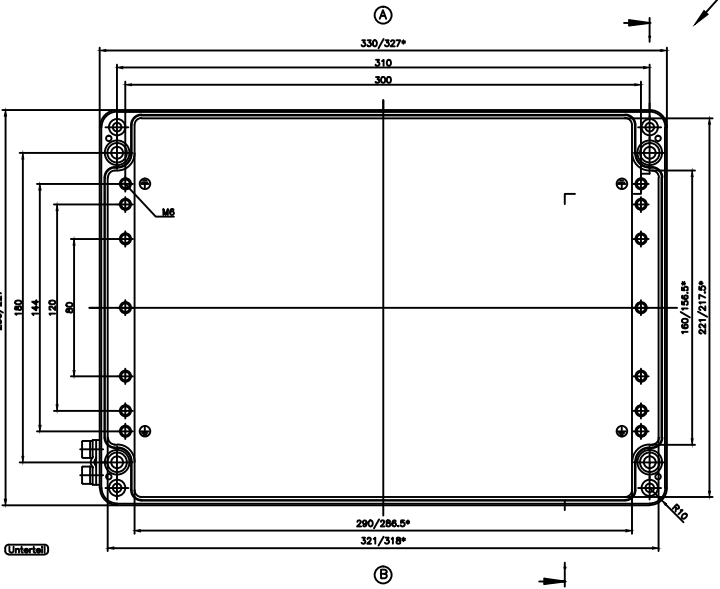
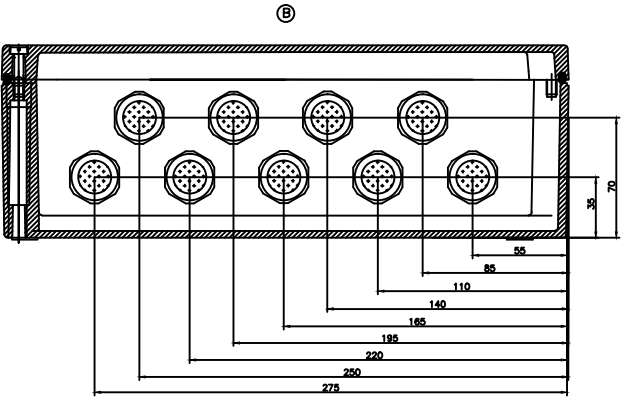


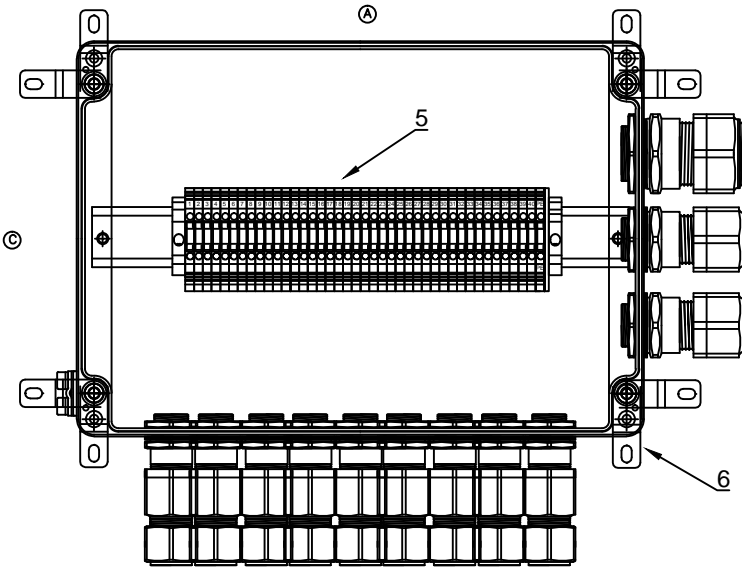
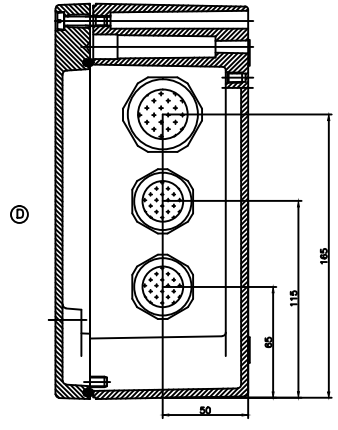
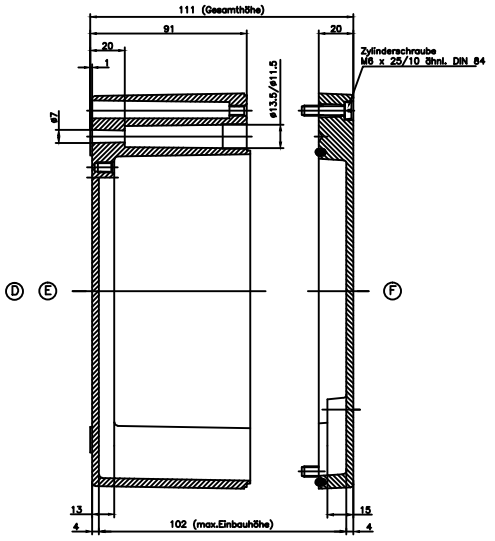
(Drauf)



(Unten)



1



2

Pos	Наименование	Ед.изм	Кол-во	Примечание
1	Виброзащищенный корпус з алюминію, 230x330x110, Exe (Ia) IIC T6	шт	1	25.233311
2	Кабельные введения для бронированого кабело, нікельована латунь, Exd/Exe IIC, M20x1.5, диаметр зовнішній 12.5 - 20.9мм, диаметр внутрішній 6.5 - 13.9мм.	шт	9	20E1FW1RA5
	Контргайка, нікельована латунь, M20x1.5	шт	9	20LN5
	Кільце ущільнювача, M20	шт	9	20ETS2
3	Кабельные введения для бронированого кабело, нікельована латунь, Exd/Exe IIC, M25x1.5, диаметр зовнішній 18.2 - 26.2мм, диаметр внутрішній 11.1 - 19.9мм.	шт	2	25E1FW1RA5
	Контргайка, нікельована латунь, M25x1.5	шт	2	25LN5
	Кільце ущільнювача, M25	шт	2	25ETS2
4	Кабельные введения для бронированого кабело, нікельована латунь, Exd/Exe IIC, M32x1.5, диаметр зовнішній 23.7 - 33.9мм, диаметр внутрішній 17.0 - 26.2мм.	шт	1	32E1FW1RA5
	Контргайка, нікельована латунь, M32x1.5	шт	1	32LN5
	Кільце ущільнювача, M32	шт	1	32ETS2
5	Клема проходна	шт	40	
	Клема зачисного проводу PE	шт	1	
	Фиксатор кінцевий	шт	2	
	Кришка кінцева	шт	1	
	Рейка монтажна TS 35x7.5	м	0.32	
	Кріплення зовнішніе (4шт.)	комп	1	

\*с - Розмір для довідки (уточнюється при виготовленні коробки)  
 \* Кількість з'єднувальних коробок: 6 шт.

СКМ-05.233311-Exe-(40/2,5)-(1/2,5)-9(B)/20E1FW1RA5-2(D)/25E1FW1RA5-1(D)/32E1FW1RA5					
Змін.	Кіл.	Арх.	Відок.	Підпис	Дата
З'єднувальна коробка Ex872(4)					
Гол. спец.		Літ.		Маса	
Нор. контр.		Літ.		Масштаб	
Перевір.		Аркуш 1		Аркуш 1	
Розроб.		Аркуш 1		Аркуш 1	
ТОВ "Корпус груп"					