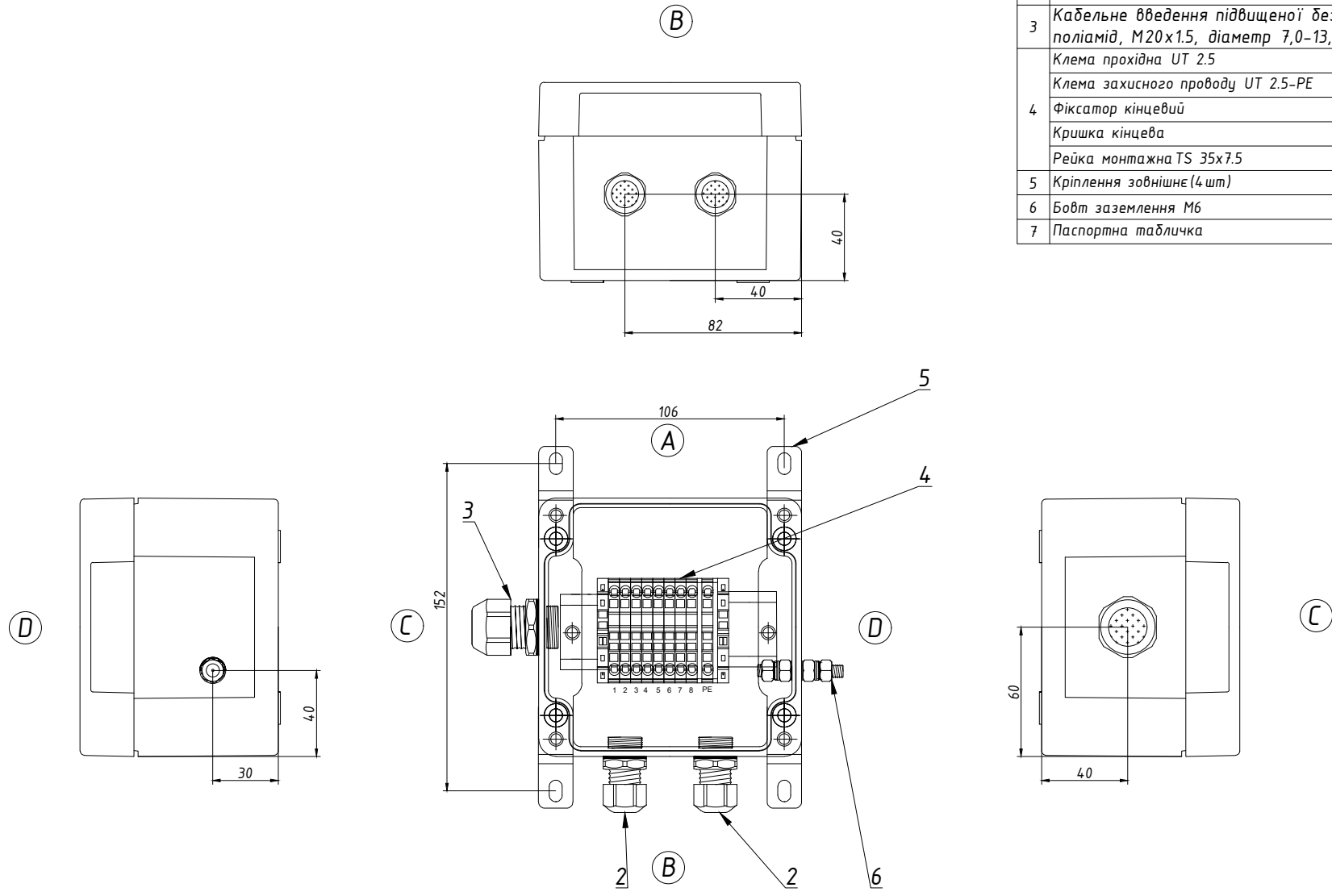


Поз	Найменування	Од.ви м.	Кіль-ть	Примітка
1	Вибухозахищений корпус з поліестеру 120x122x91 Ехе, IP66	шт	1	06.121209
2	Кабельне введення підвищеної безпеки (Ехе), поліамід, М16х1,5, діаметр 5,0-8,0 мм.	шт	2	НІВМ-SX1
3	Кабельне введення підвищеної безпеки (Ехе), поліамід, М20х1,5, діаметр 7,0-13,0 мм.	шт	1	НІВМ-MX2
4	Клема прохідна UT 2.5	шт	8	
	Клема захисного проводу UT 2.5-PE	шт	1	
	Фіксатор кінцевий	шт	2	
	Кришка кінцева	шт	2	
5	Рейка монтажна TS 35x7.5	м	0.11	
	Кріплення зовнішні (4 шт)	комп	1	
6	Болт заземлення М6	шт	1	
7	Паспортна табличка	шт	1	



Коробка з'єднувальна 06121209 підвищеної безпеки (Ехе), в комплектії					СКП-06.121209-Ехе-(8/2.5)-(1/2.5)-1(С)/НІВМ-MX2-2(В)/НІВМ-SX1			
З'єднувальна коробка					Лит.	Маса	Масштаб	
					Аркуш	1	Аркушів	2
					ТОВ "Корпус груп"			
					Затв.			
Змін.	Кіл.	№ док.	Підпис	Дата				
Розроб.								
Перевір.								
Т. контр.								
Нор. контр.								
Затв.								

Ф:\ланна богданова\АПС КИРОВОГРАД\Ех\_1723.dwg