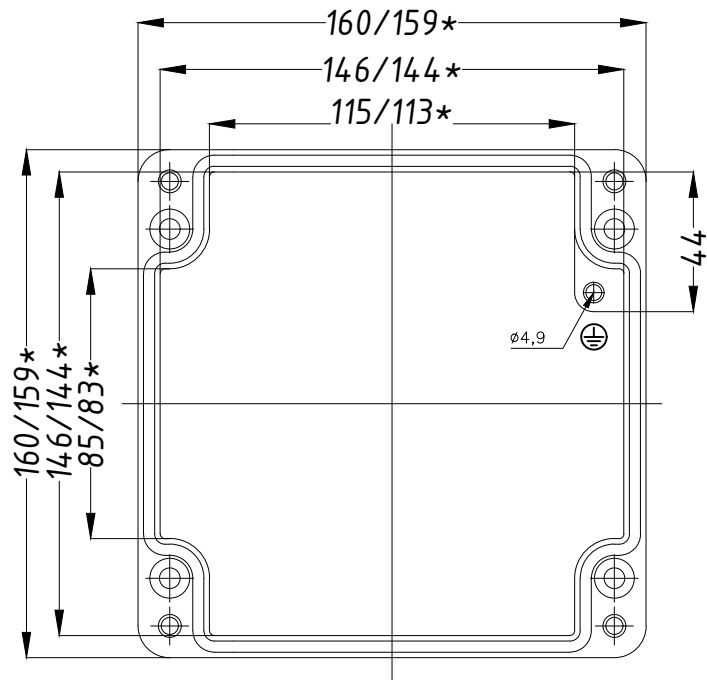


Поз	Найменування	Од.в.	Кіл.	Прим.
1	Вибухозахищений корпус з алюмінію, 160x160x91, Eхе ІІС Т6	шт	1	05.161609
2	Кабельне введення для броньованого кабелю, нікельована латунь, Eхd/Eхе ІІС, М20х1,5, діаметр зовнішній 9,5-15,9мм, діаметр внутрішній 6,1-11,6мм.	шт	4	20SE1FX1RA5
	Гайка латунна, М20х1,5	шт	4	20LN5
	Кільце ущільнювальне пластикове, М20	шт	4	20ETS2
3	Клема прохідна UT-2.5	шт	16	
	Клема захисного проводу UT 2.5-PE	шт	1	
	Фіксатор кінцевий	шт	2	
	Кришка кінцева	шт	2	
	Рейка монтажна TS 35x7.5	м	0.15	
4	Кріплення зовнішніє (4 шт.)	комп	1	
5	Паспортна таблиця	шт	1	

1. Кількість з'єднувальних коробок:

Коробка з'єднувальна 05.161609 підвищеної безпеки в комплекті СКМ-05.161609-Eхе-(16/2,5)-(1/2,5)-2(B)/20SE1FX1RA5-1(C)/20SE1FX1RA5-1(D)/20SE1FX1RA5					Лит.	Маса	Масштаб
Змін.	Кіл.	№ док.	Підпис	Дата	З'єднувальна коробка	1	Аркушів 2
Розроб.	Богданова	<i>[Signature]</i>					
Перевір.	Мірошніченко	<i>[Signature]</i>					
Т. контр.							
Нор. контр.							
Затв.					ТОВ "Корпус груп"		



2004
 ROSE Systemtechnik GmbH
 D-32457 Porta Westfalica

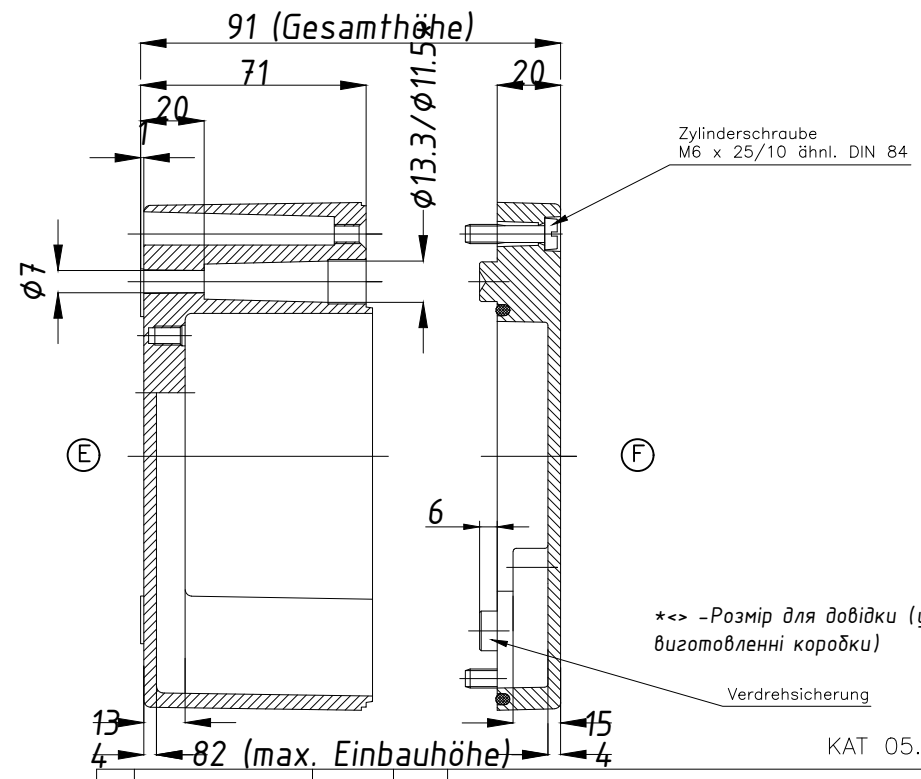
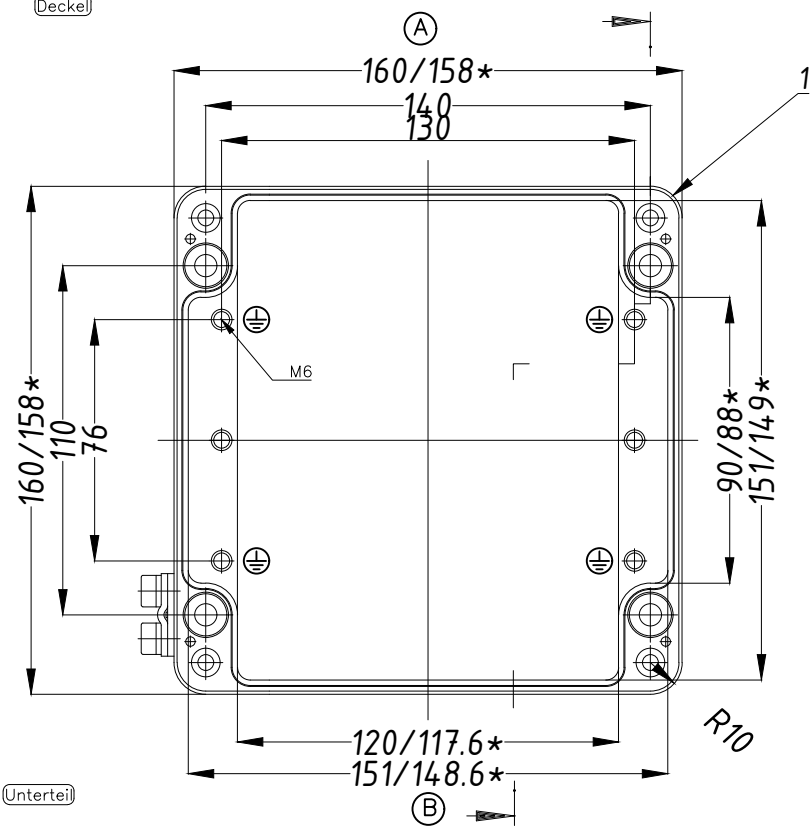
II 2G Ex eb IIC T6 Gb
 -XX°C ≤ Ta ≤ +XX°C

Type: 05.161609
 690 V I_{max} XX A 2,5 mm²
 XX.XX.XXXX XXXXXXXXX

Do not open while energized
 ТОВ "СЕРТИК-ЦЕНТР" ЦЦ 19.0393 X

5

Deckel



*<> - Розмір для довідки (уточнюється при виготовленні коробки)

Verdrehsicherung

KAT 05.161609

Зм.	N докум.	Підп.	Дата	Коробка з'єднувальна 05.161609 підвищеної безпеки в комплекті з СКМ-05.161609-Exe-(16/2,5)-(1/2,5)-2(B)/20SE1FX1RA5-1(C)/20SE1FX1RA5-1(D)/20SE1FX1RA5	Арк. 2
-----	----------	-------	------	---	-----------