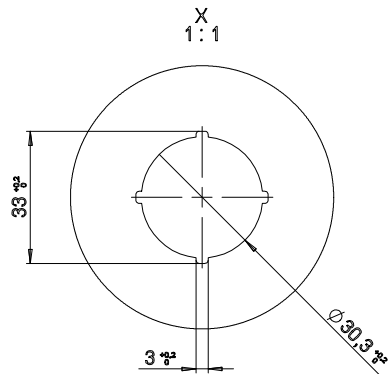
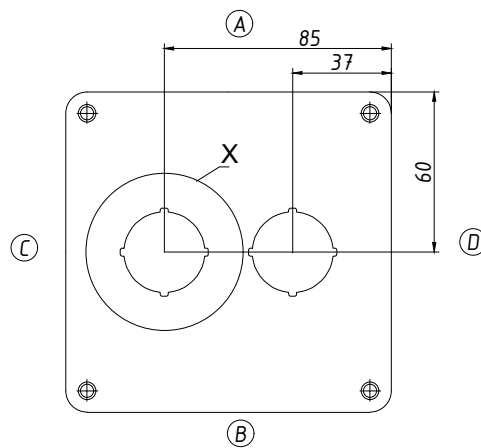
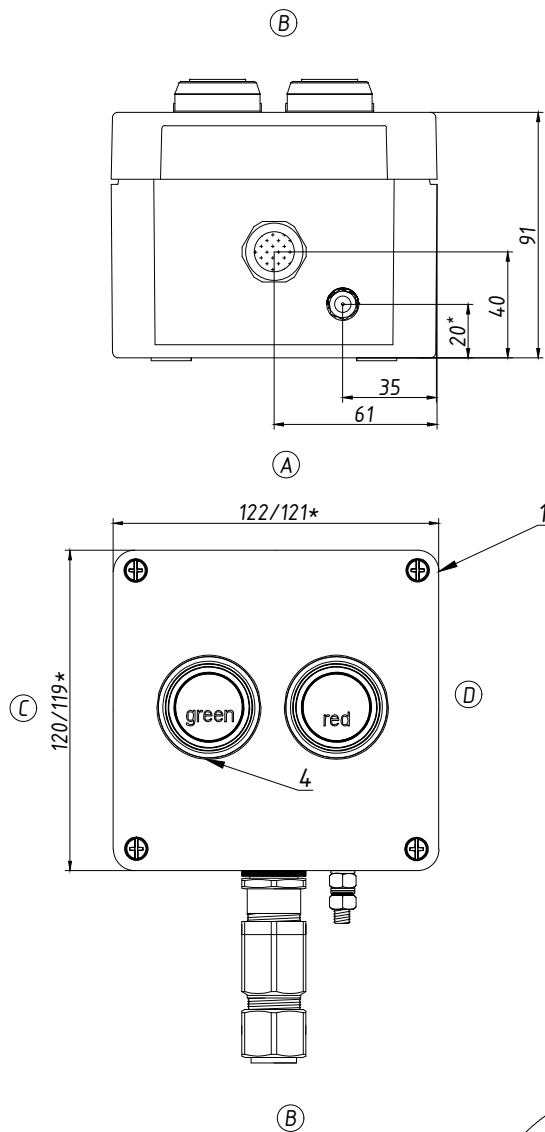
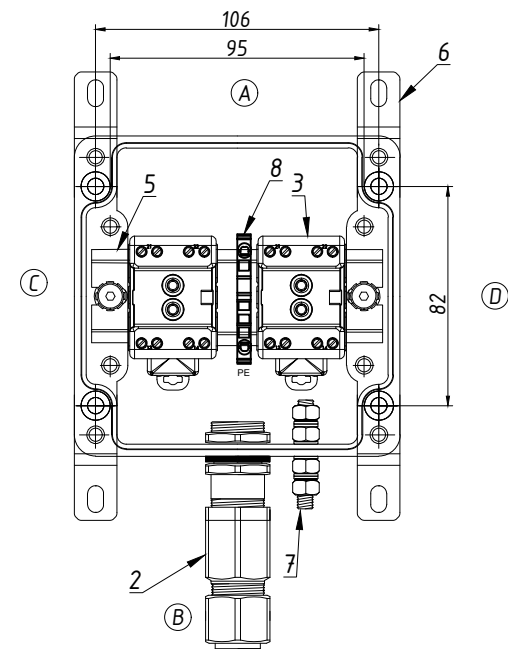


D:\OneDrive - System Automation Service Ltd\Анна Богданова\РК 04.02.2022\анна богданова\ДЛЯ САЙТА\продукция\Чертежи для пультов на сайте\Ек_пл.пульты_kpp_1212_1222.dwg



Поз	Найменування	Од.ви м.	Кіль-ть	Примітка
1	Вибухозахищений корпус з поліестеру 120x120x91	шт	1	06.121209
2	Кабельне введення для дроньованого кабелю, нікельована латунь, Exd/Exe IIC, M20x1.5, діаметр зовнішній 9,5-15,9мм, діаметр внутрішній 6,1-11,6мм.	шт	1	20SE1FX1RA5
	Гайка латунна, M20x1.5	шт	1	20LN5
	Кільце ущільнювальне пластикове, M20	шт	1	20ETS2
	Кільце заземлення, M20	шт	1	20ET5
3	Модуль 1NO+1NC	шт	2	
4	Кнопка (в комплекті 5 колірних шильдів)	шт	2	
5	Рейка монтажна TS 35*7.5	м	0,11	
6	Кріплення зовнішні(4 шт)	комп	1	
7	Бовт заземлення, M6	шт	1	
8	Клема захисного проводу UT-2.5 PE	шт	1	



1. Кількість пультів керування: __ шт.

Пульт керування 05121209 підвищеної безпеки в комплекті з КПП-06.121209-Exe-(K/2)-1(B)20SE1FX1RA5					Літ.	Маса	Масштаб
Змін.	Кіл.	№ док.	Підпис	Дата			
Розроб.		Богданова	<i>[Signature]</i>				
Перевір.		Мірошніченко	<i>[Signature]</i>				
Т.контр.					Аркуш	1	Аркушів
Нор.контр.					Креслення до замовлення № _____		ТОВ "Корпус груп"
Затв.							