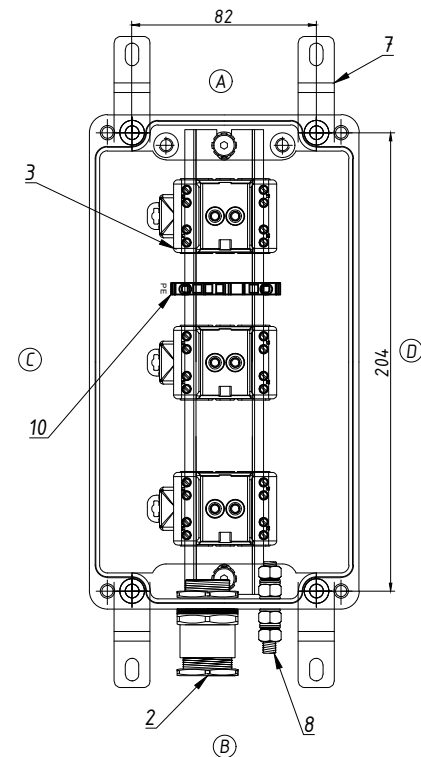


Поз	Найменування	Од.ви-м.	Кіль-ть	Примітка
1	Видухозахищений корпус з поліестеру 120x220x91	шт	1	06.122209
2	Кабельне введення для неброньованого кабелю, нікельована латунь, діаметром 6,5-14,0мм, Exd/Exe IIC, M20x1.5.	шт	1	20A2F1RA5
	Гайка латунна, M20x1.5	шт	1	20LN5
	Кільце ушлінювальне пластикове, M20	шт	1	20ETS2
	Кільце заземлення, M20	шт	1	20ET5
3	Модуль 1NO+1NC	шт	3	
4	Кнопка аварійна STOP	шт	1	
5	Кнопка без фіксації одинарна (в комплекті 5 колірних шилдів)	шт	2	
6	Рейка монтажна TS 35*7.5	м	0,20	
7	Кріплення зовнішні(4 шт)	комп	1	
8	Бовт заземлення M6	шт	1	
9	Паспортна табличка	шт	1	
10	Клема захисного проводу UT-2.5 PE	шт	1	



2. Кількість пультів керування: __ шт.

				Пульт керування 06122209 підвищеної безпеки в комплекті з КПП-06.122209-Exe-(K/2)-(Г/1)-(В)/20A2F1RA5			
Змін.	Кіл.	№ док.	Підпис	Дата	Лит.	Маса	Масштаб
Розроб.					Пульт керування		
Перевір.					Аркуш	1	Аркушів 1
Т.контр.					Креслення до замовлення № __/1		
Нор.контр.					ТОВ "Корпус груп"		
Затв.							