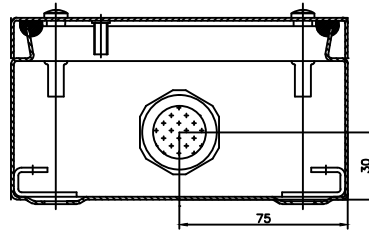
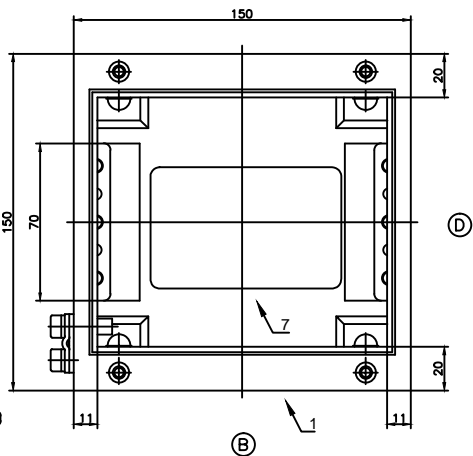


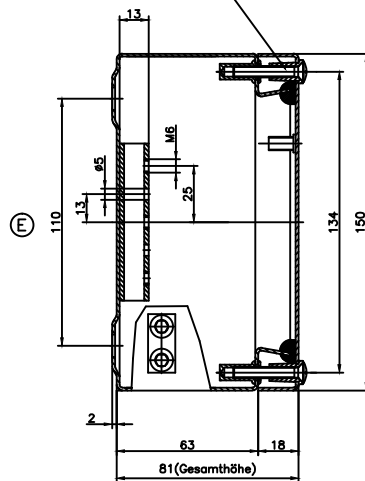
(B)



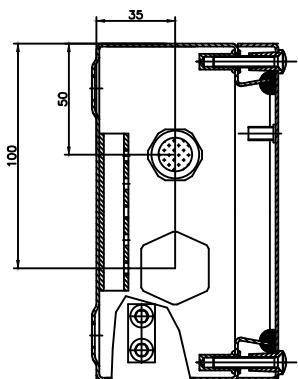
(A)



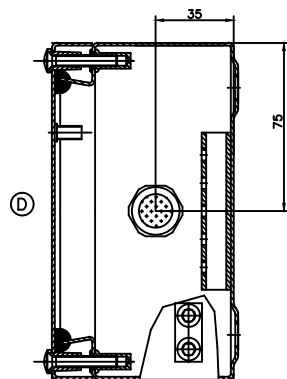
Senkchraube  
M5x25/7 DIN 966



Unterteil



(C)

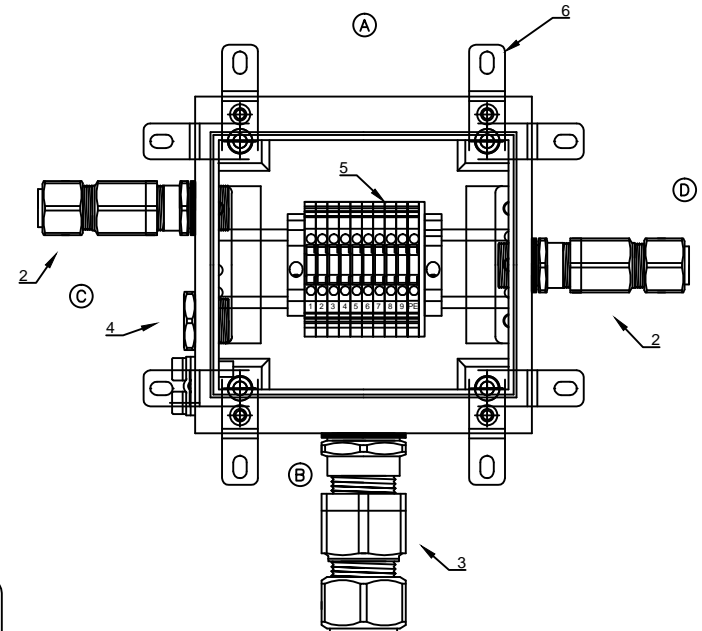


(D)

Z

1Ex Ia II T6 X		ROSE Systemtechnik D-Porta Westfalica		ROSE
Дата выпуска: xx.xx.xxxx	ТР ТС TC_RUC-DE.AA87.B.00971			
Мак. рассеиваемая мощность: 19 Вт	ТИП: 36.151581			
Ток: 16 А	Напряжение: 690 В	НОМЕР ПРОДУКЦИИ: xxxxxxx		
Сечение: 2,5 mm²	IP66	от -40°C до +40°C		
<b>"ОТКРЫВАТЬ ОТКЛЮЧИВ ОТ СЕТИ!"</b>				

Поз	Наименования	Од.вим.	Кіль-ть	Примітка
1	Вибухозахищений корпус з нержавіючої сталі 150x150x81 Ex(ia) IIC T6, IP66, ROSE	шт	1	Некат. 36.151508
2	Кабельне введення для броньованого кабелю, матеріал - нікельована латунь, виконання Exd/Exe IIC, різьблення M20x1.5, CMP-Products діаметр кабелю по зовнішній поверхні 9.5 -15.9мм	шт	2	20SE1FX1RA5
	Контргайка, нікельована латунь, M20x1.5	шт	3	20LN5
	Кільце ущільнювача, M20	шт	3	20ETS2
3	Кабельне введення для броньованого кабелю, матеріал - нікельована латунь, виконання Exd/Exe IIC, різьблення M25x1.5, CMP-Products діаметр кабелю по зовнішній поверхні 14.0 -22.0мм	шт	1	25SE1FX1RA5
	Контргайка, нікельована латунь, M25x1.5	шт	1	25LN5
	Кільце ущільнювача, M25	шт	1	25ETS2
4	Заглушка, нікель, Ex 757DM25, різьблення M20x1.5	шт	1	757DM25
5	Клема проходна (синя)	шт	9	
	Клема захисного проводу PE	шт	1	
	Фіксатор кінцевий	шт	2	
	Кришка кінцева	шт	2	
	Рейка монтажна TS 35x7.5	м	0.13	
6	Кріплення зовнішніе M6 (4шт)	комп	1	
7	Паспортна табличка	шт	1	



\*-> -Розмір для довідки (уточнюється при виготовленні коробки)

						СКМ-36.151508-Exia-(9/2,5)-(1/2,5)-1(B)/25SE1FX1RA5-1(C)/20SE1FX1RA5-1(C)/757DM25-1(D)/20SE1FX1RA5		
Змін.	Кіл.	Арк.	Надок.	Підпис	Дата	3' єднувальна коробка Ex811(4)		
Гол. спец.						РП	1	1
Нор. контр.						ТОВ "КОРПУС ГРУП"		
Перевірів								
Розроб.								