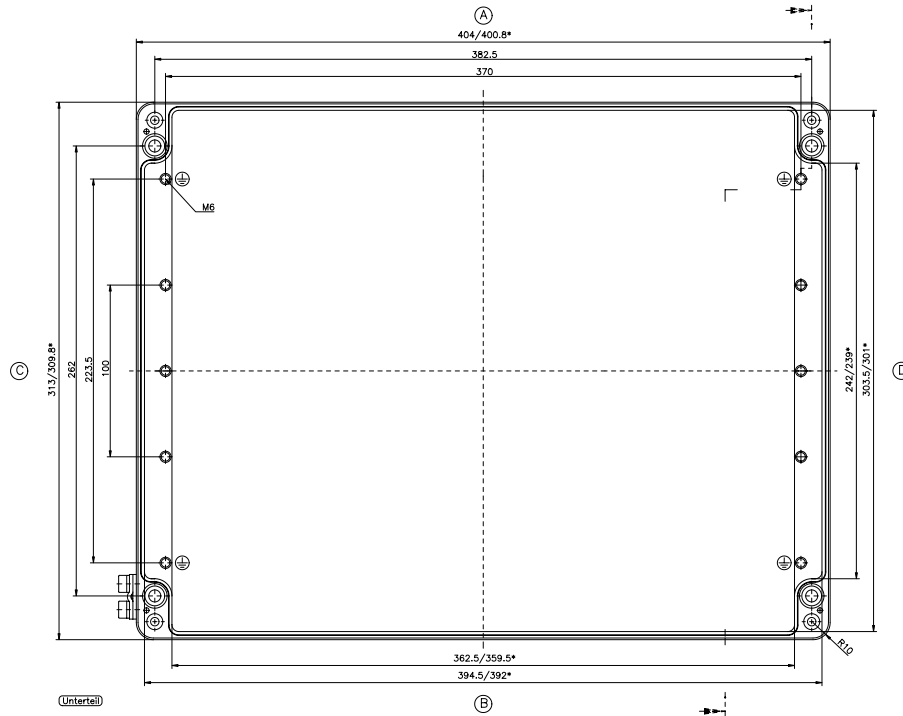
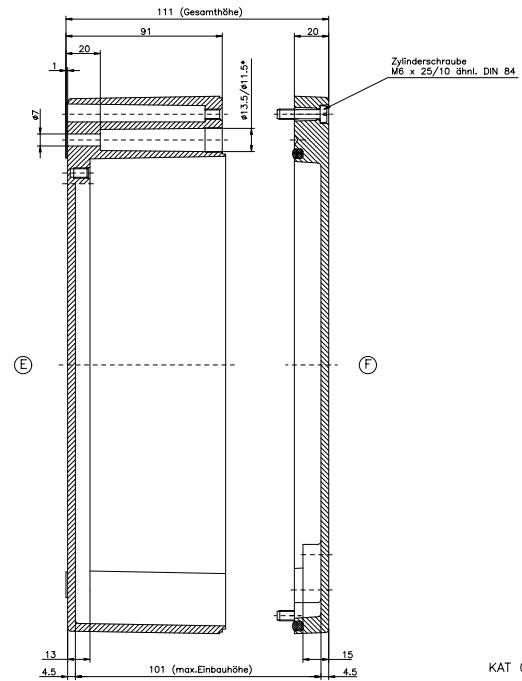


* = Mass durch Formkonzentrität nach unten verringert.
 Freimass - Toleranz nach GTA 13/5 - DIN 1688

(Deckel)



(Unterteil)



KAT 05.314011