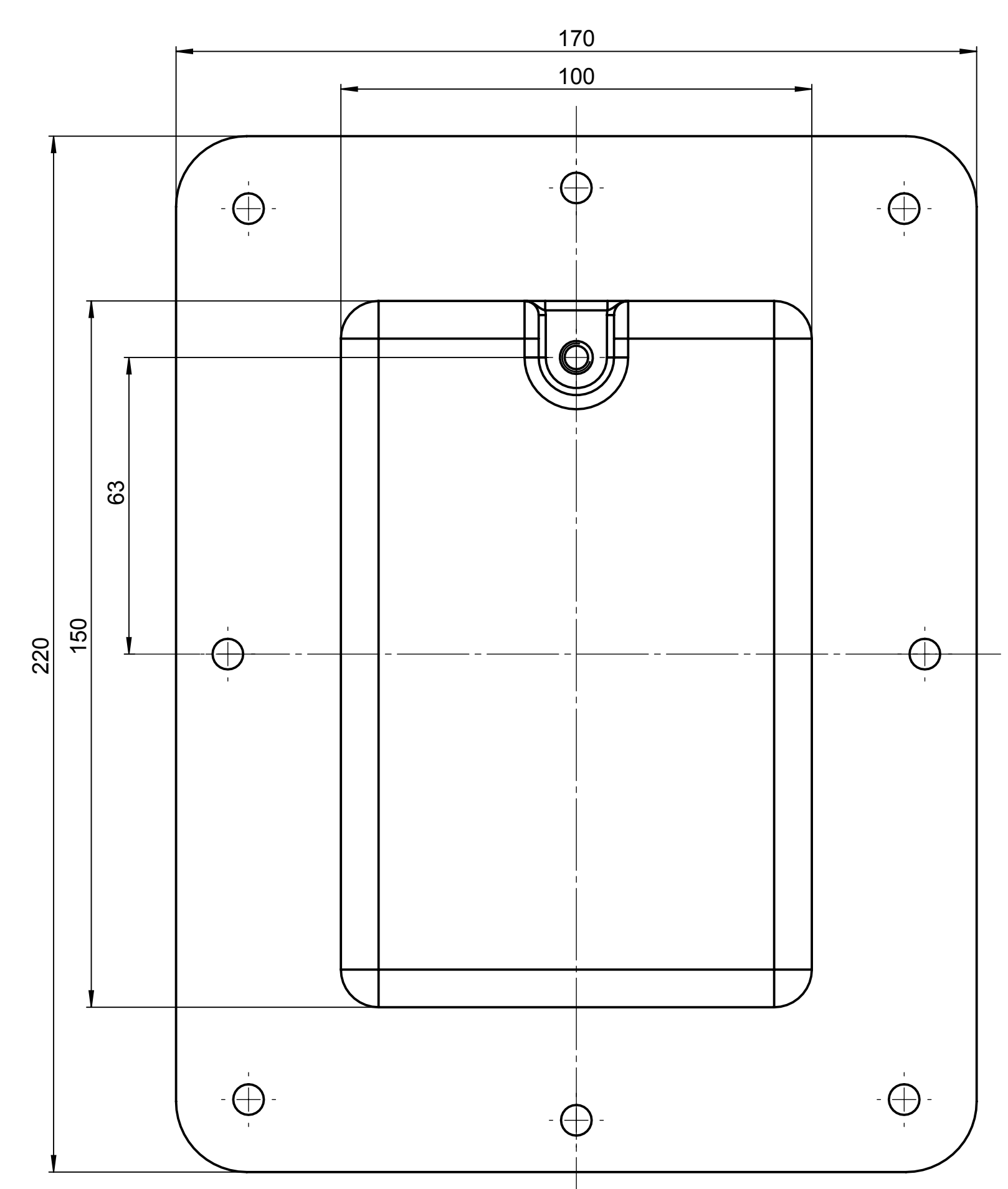
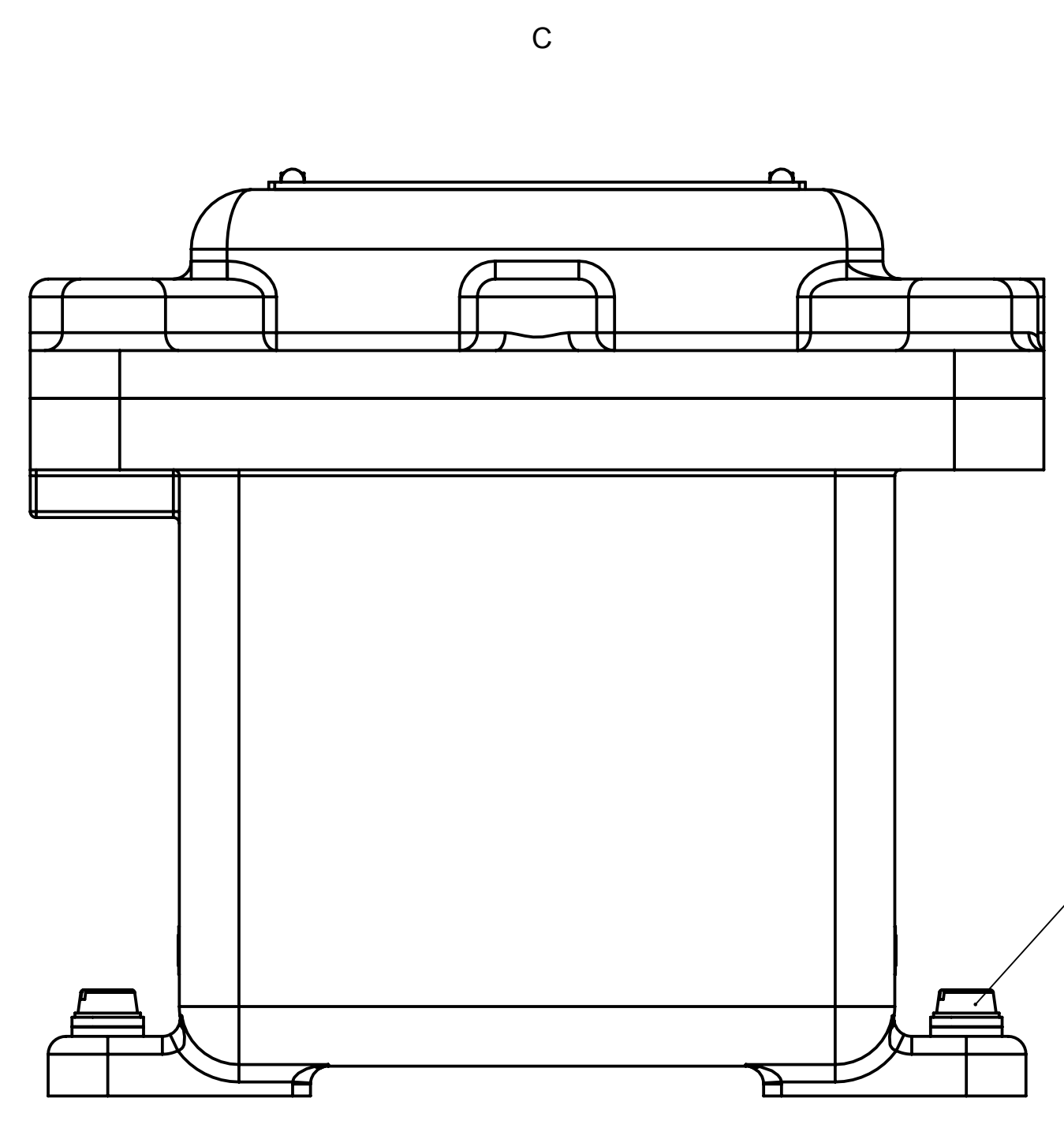


Für diesen Techn. Entwurf sind alle Rechte vorbehalten. Nachdruck, Vervielfältigung und Verbreitung, auch auszugsweise, ist ohne schriftliche Genehmigung der ROSE Systemtechnik GmbH.

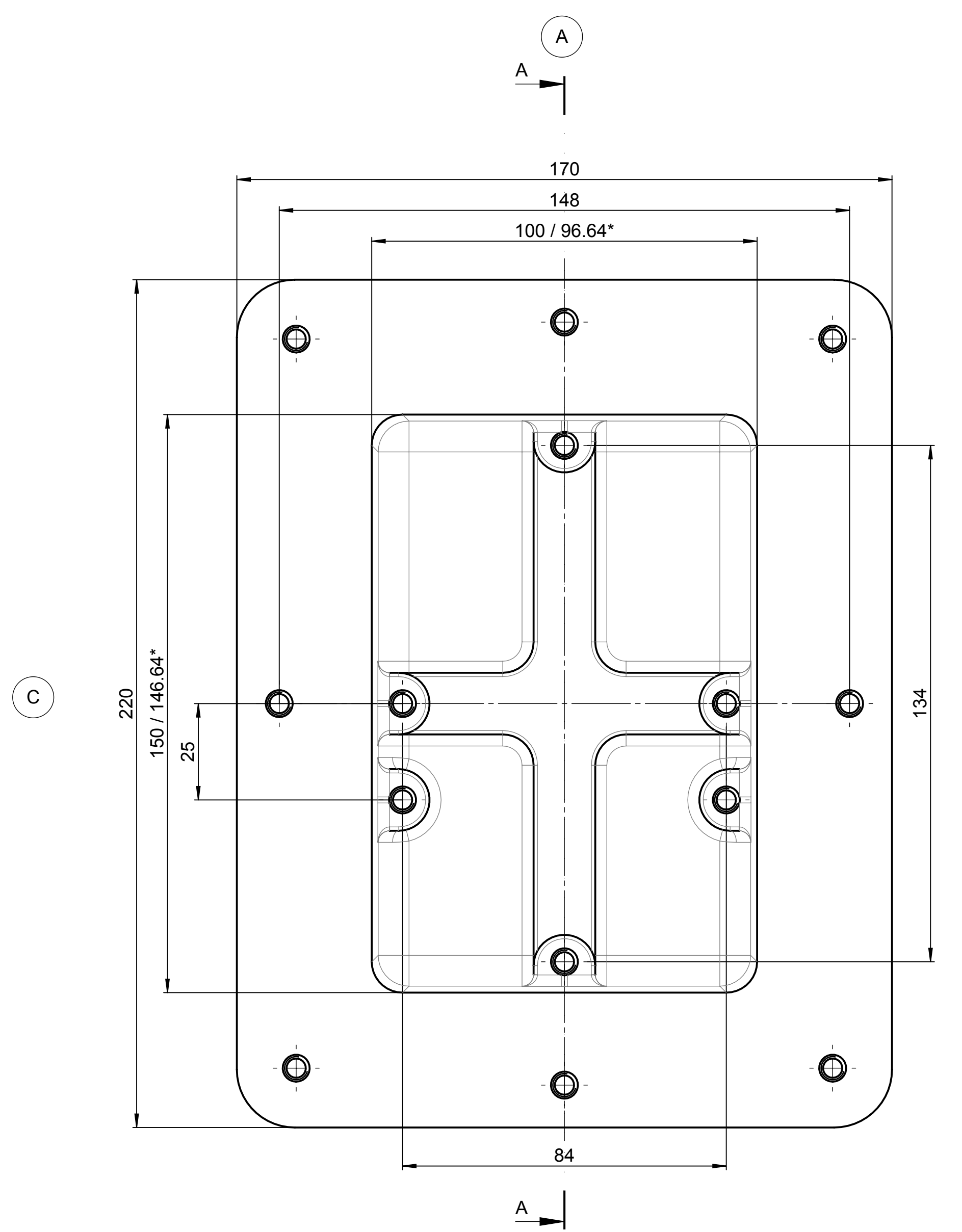


Deckel / Lid

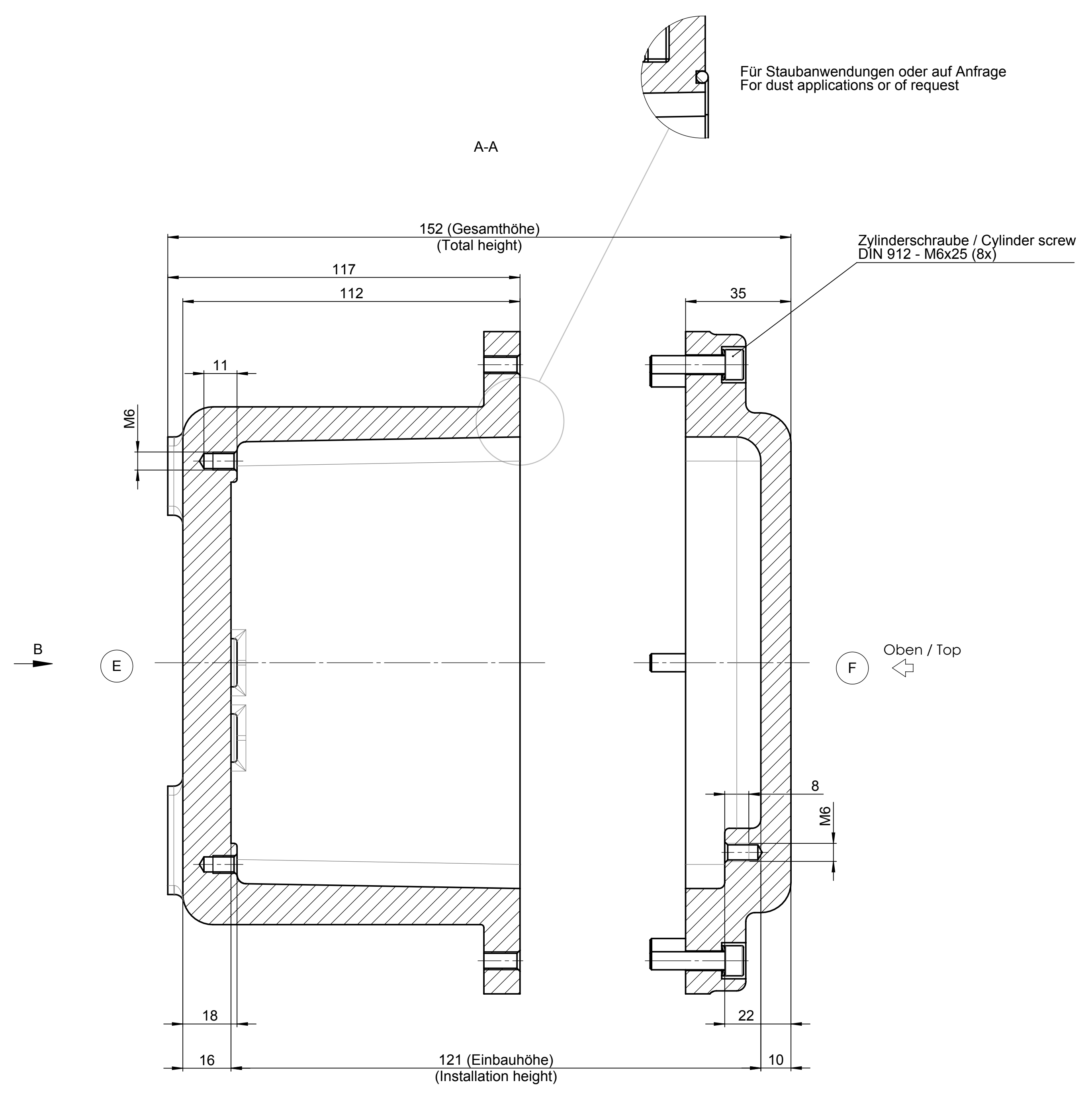


Zylinderschraube / Cylinder screw
DIN 84 - M6x12 (2x)

* = Maß durch Formkonizität nach unten verringert.
Freimaß - Toleranz nach ISO 8062-3-DCTG6
* = Dimensions reduced in the lower part by mould incline
General tolerances according to ISO 8062-3-DCTG6

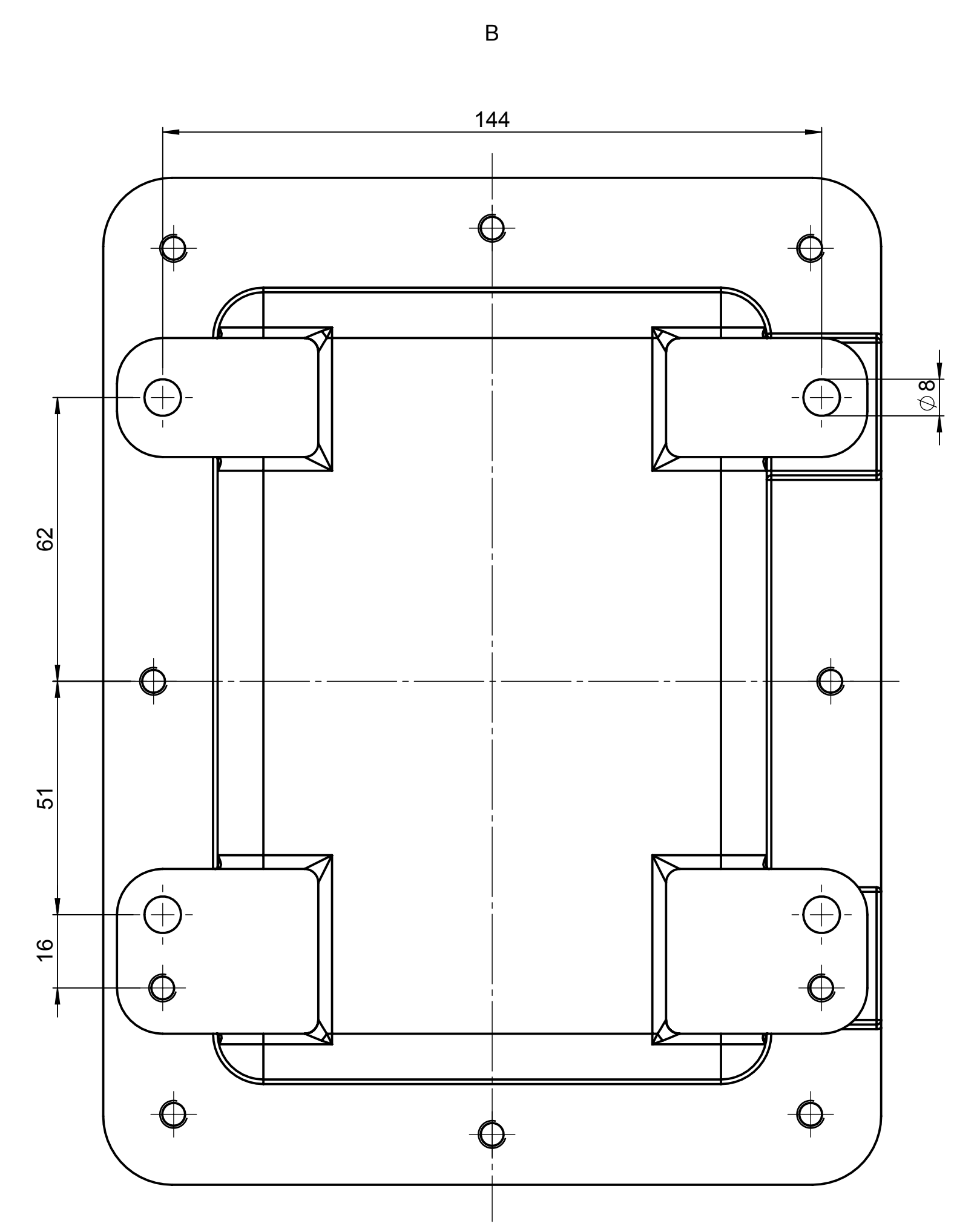


Unterteil / Base



Zylinderschraube / Cylinder screw
DIN 912 - M6x25 (8x)

Oben / Top



Index	Änderung/Modification	Skizze/Drawn	Datum/Date	Name	Werkstoff/Material	4.31kg
ROSE	Systemtechnik GmbH 32457 Porta Westfalica	06.01.17 16.02.17	M.Lei. J.Pla.		ISO 8062-3 - DCTG6	
Benennung/Description: Aluminium Ex d Gehäuse EJB 01 Aluminium Ex d enclosure EJB 01						
Maßstab/Scale: 1:1 Zeichnung/Drawing: KAT40.103010						Projekt-Nr./project-no. Farbe/color Gewicht/weight Werkstoff/Material ISO 8062-3 - DCTG6