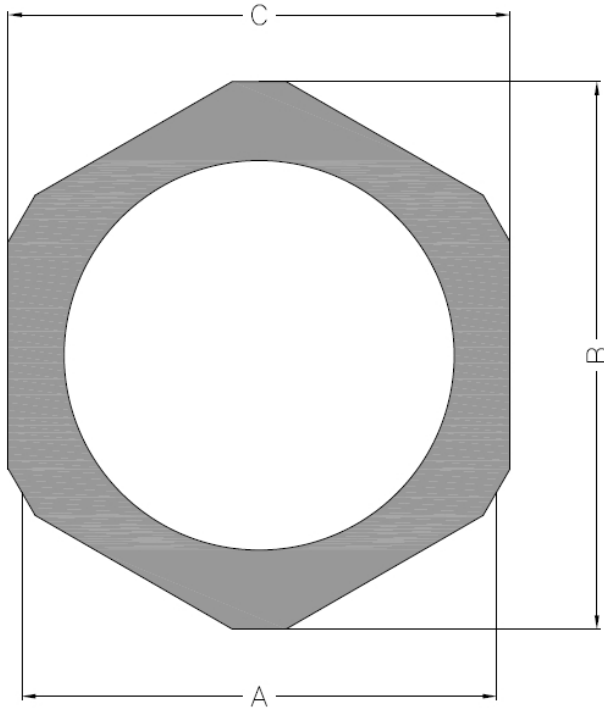


Контргайки серії LN

Нікельовані контргайки рекомендуються для закріплення кабельних ввідів, муфт, адаптерів і заглушок в пластині для установки кабельних ввідів або при установці безпосередньо у ввідні отвори обладнання. Закріплювати кабельні вводи контргайками рекомендується при товщині пластини (або стінки корпусу) менше 4 мм або в разі, коли отвір не має внутрішнього різьблення.

Технічні параметри



Метричне різьблення

Код заказу (нікельован а латунь)	Розмір «А»	Мінімальна товщина, мм	Розмір «В»	Розмір «С»
16LN5	M16x1.5	3.2	22.0	23.8
20LN5	M20x1.5	3.2	24.0	25.9
25LN5	M25x1.5	3.2	30.0	32.4
32LN5	M32x1.5	3.2	36.0	38.9
40LN5	M40x1.5	4.8	46.0	49.7
50LN5	M50x1.5	6.3	55.0	59.4
63LN5	M63x1.5	6.3	70.0	75.6
75LN5	M75x1.5	6.3	85.0	91.8

Різьблення "NPT"

Код заказу (нікельован а латунь)	Розмір «А»	Мінімальна товщина, мм	Розмір «В»	Розмір «С»
050NPTLN5	1/2"NPT	4.8	27.0	29.2
075NPTLN5	3/4"NPT	4.8	33.0	35.6
100NPTLN5	1"NPT	4.8	41.0	44.3
125NPTLN5	1 1/4"NPT	4.8	50.0	54.0
150NPTLN5	1 1/2"NPT	5.0	60.0	64.8
200NPTLN5	2"NPT	5.0	70.0	75.6
250NPTLN5	2 1/2"NPT	10.0	80.0	86.4
300NPTLN5	3"NPT	10.0	100.0	108.0