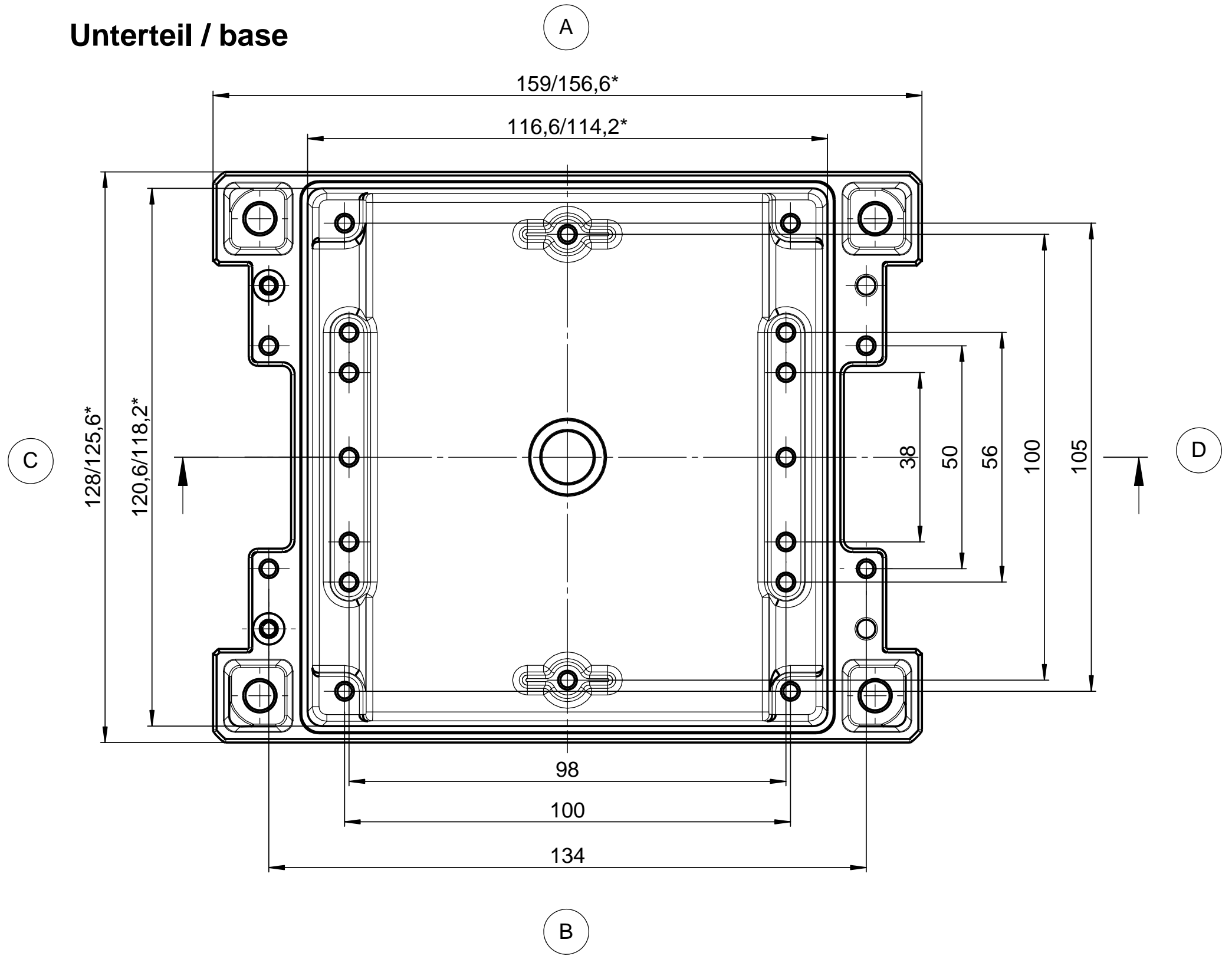


* = Maß durch Formkonizität nach unten verringert
 Freimaß-Toleranz nach GTA13/5 DIN 1688
 * = Measure by draught down ward reduced
 General tolerance acc. GTA13/5 DIN 1688

Unterteil / base



Deckel / lid

