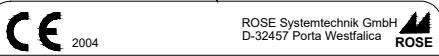


6

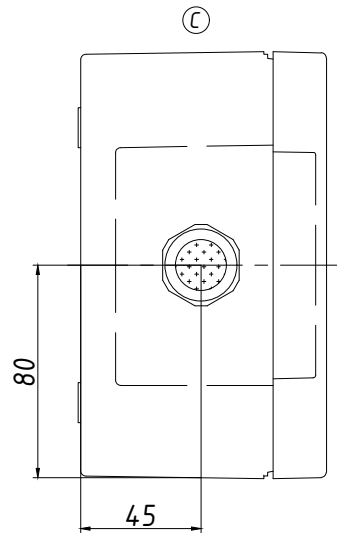
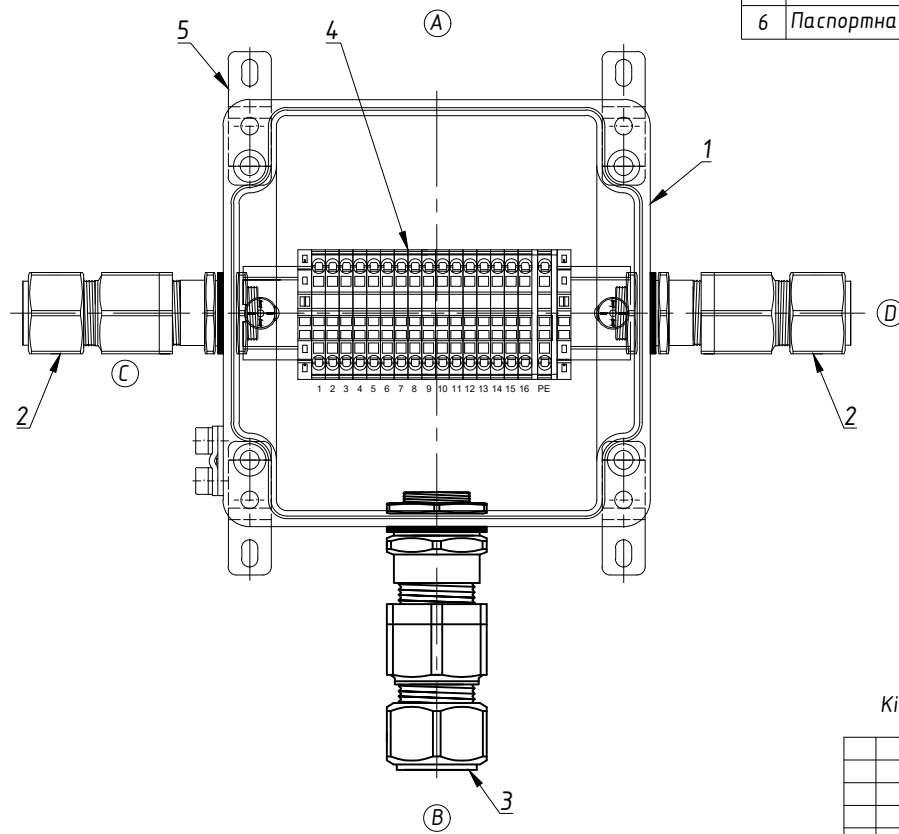
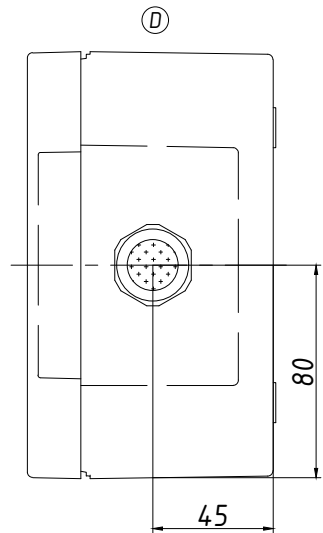
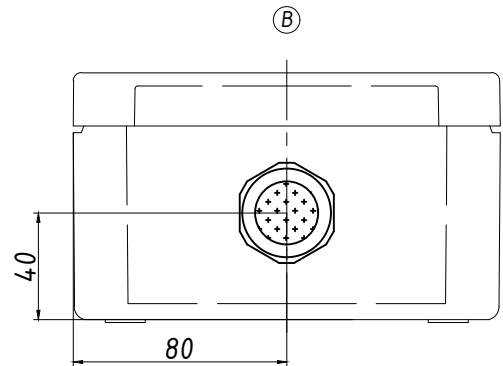


ROSE Systemtechnik GmbH
D-32457 Porta Westfalica

II 2G Ex eb IIC T6 Gb

-XX°C ≤ Ta ≤ +XX°C

Type: 05.161609
XXX V I_{max} XX A 2.5 mm²
XX.XX.XXXX XXXXXXXXX
Do not open while energized
CЦ 19.0393 X



Поз	Найменування	Од.в.	Кіл.	Прим.
1	Вибухозахищений корпус з алюмінію, 160x160x91, Exe IIC T6	шт	1	25.161609
2	Кабельне введення для дроньованого кабелю, нікельована латунь, Exd/Exe IIC, M20x1.5, діаметр зовнішній 12,5-20,9мм, діаметр внутрішній 6,5-13,9мм.	шт	2	20E1FX1RA5
	Гайка латунна, M20x1.5	шт	2	
	Кільце ущільнювальне пластикове, M20	шт	2	20ETS2
3	Кабельне введення для дроньованого кабелю, нікельована латунь, Exd/Exe IIC, M25x1.5, діаметр зовнішній 18,2-26,2мм, діаметр внутрішній 11,1-19,9мм.	шт	1	25E1FX1RA5
	Гайка латунна, M25x1.5	шт	1	
	Кільце ущільнювальне пластикове, M25	шт	1	25ETS2
4	Клема прохідна 2.5	шт	16	
	Клема захисного проводу 2.5-PE	шт	1	
	Фіксатор кінцевий	шт	2	
	Кришка кінцева	шт	2	
5	Рейка монтажна TS 35x7.5	м	0.15	
	Кріплення зовнішніє (4 шт.)	комп	1	
6	Паспортна таблиця	шт	1	

Кількість коробок: шт.

				СКМ 05.161609-Exe-(16/2,5)-(1/2,5)-1(B)/25E1FX1RA5-1(C)/20E1FX1RA5-1(D)/20E1FX1RA5			
Змін.	Кіл.	№ док.	Підпис	Дата	Літ.	Маса	Масштаб
Розроб.							
Перевір.							
Т.контр.					Аркуш	1	Аркушів 1
Нор.контр.					Креслення до замовлення №		
Затв.					ТОВ "Корпус груп"		