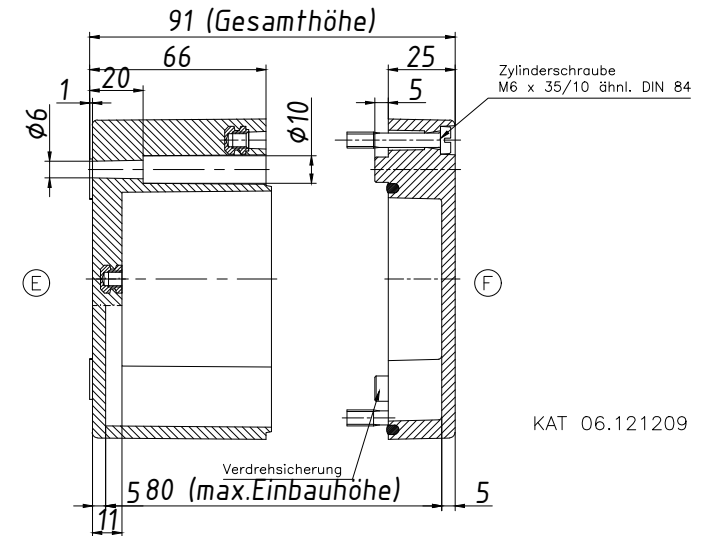


Поз	Найменування	Од.в.	Кіл.	Прим.
1	Вибухозахищений корпус з алюмінію, 120x122x91, Exe IIC T6	шт	1	26.121209
2	Кабельне введення для гнучкого кабелю, нікельована латунь, Exd/Exe IIC, M25x1.5, діаметр 11,1-20,0 мм.	шт	3	25A2F1RA5
	Гайка латунна, M25x1.5	шт	3	
	Кільце ущільнювальне пластикове, M25	шт	3	25ETS2
3	Клема прохідна	шт	8	
	Клема захисного проводу PE	шт	2	
	Фіксатор кінцевий	шт	2	
	Кришка кінцева	шт	2	
	Рейка монтажна TS 35x7.5	м	0.11	
4	Кріплення зовнішні (4 шт.)	комп	1	
5	Шпилька заземлення M6	шт	1	
6	Паспортна таблиця	шт	1	



KAT 06.121209

2004
 ROSE Systemtechnik GmbH
 D-32457 Porta Westfalica

II 2G Ex eb IIC T6 Gb
 -XX°C ≤ Ta ≤ +XX°C
 Type: 06.121209
 XXX V I_{max} XX A 2.5 mm²
 XX.XX.XXXX XXXXXXXXX
 Do not open while energized
 CЦ 19.0393 X

СКП-06.121209-Exe-(8/2,5)-(2/2,5)-2(A)/25A2F1RA5-1(B)/25A2F1RA5				Лит.	Маса	Масштаб
Змін.	Кіл.	№ док.	Підпис	Дата		
Розроб.						
Перевір.						
Т. контр.					Аркуш	1 Аркушів 1
Нор. контр.					Креслення до замовлення №	
Затв.					ТОВ "Корпус груп"	