

ROSE Systemtechnik GmbH
D-32457 Porta Westfalica ROSE

II 2G Ex eb IIC T6 Gb

-XX°C ≤ Ta ≤ +XX°C

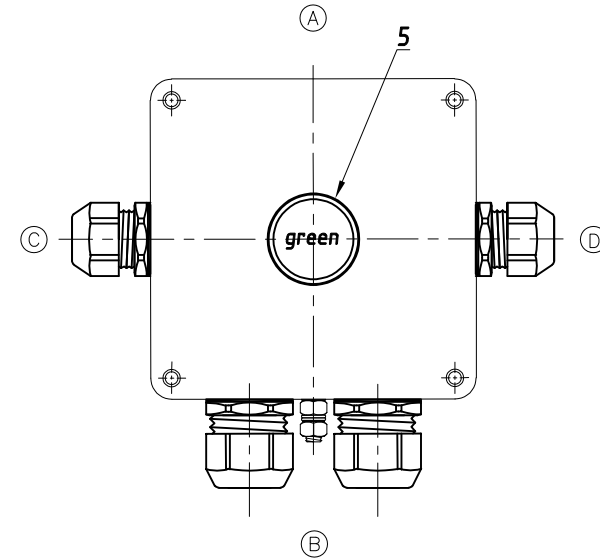
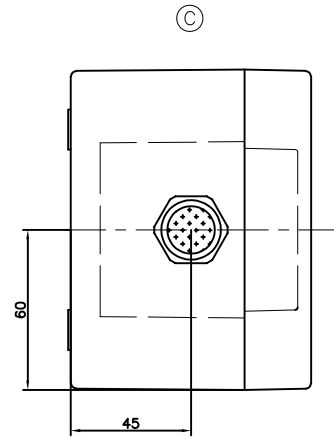
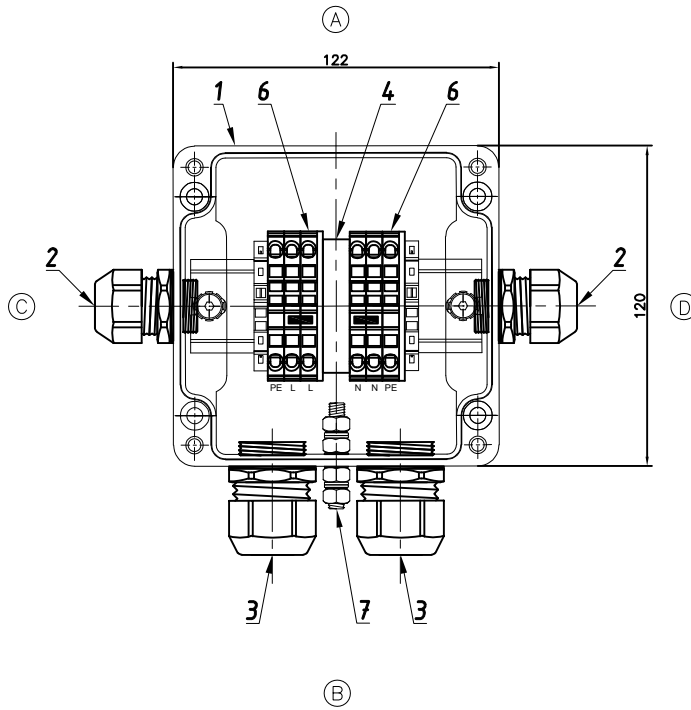
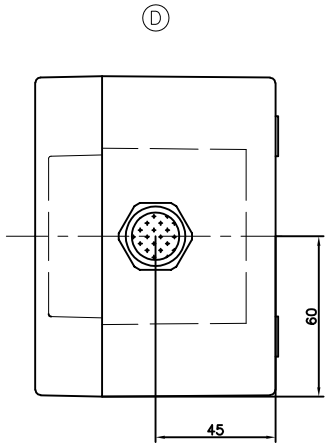
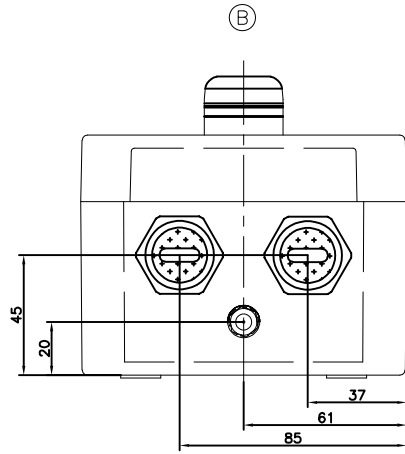
Type: 06.121209

XXX V I_{max} XX A X,X mm²

XX.XX.XXXX XXXXXXXXX

Do not open while energized

CLЦ 19.0393 X



Поз	Найменування	Од.ви-м.	Кіль-ть	Примітка
1	Вибухозахищений корпус з поліестеру 120x122x91	шт	1	26.121209
2	Кабельне введення підвищеної безпеки (Exe), поліамід, M20x1,5, діаметр 7,0-13,0 мм.	шт	2	НІВМ-МХ2
3	Кабельне введення підвищеної безпеки (Exe), поліамід, M25x1,5 для грючого кабелю 12,8x5,0 мм	компл	2	ВМ-SX5S
4	Модуль лампи	шт	1	
5	Світловий індикатор (зелений)	шт	1	
6	Рейка монтажна TS 35*15	м	0,11	
	Клема прохідна ST 4,0	шт	4	
	Клема захисного проводу ST 4,0-PE	шт	2	
	Перемичка FBS 2-5	шт	2	
	Фіксатор кінцевий	шт	2	
	Кришка кінцева	шт	2	
7	Шпилька заземлення M6	шт	1	
8	Паспортна табличка	шт	1	

Примітка.
1. Кількість розподільчих коробок: шт.

SKP-06.121209-Exe-HT002					Літ.	Маса	Масштаб
Змін.	Кіл.	№ док.	Підпис	Дата	Коробка розподільча для кабельного обігріву з індикацією в комплектації	1	Аркушів 1
Розроб.							
Перевір.							
Т. контр.							
Нор.контр.					Креслення до замовлення №	ТОВ "Корпус груп"	
Затв.							