




Поз	Найменування	Од. в.	Кіл.	Прим.
1	Вибухозахищений корпус з поліестеру, 120x122x91	шт	1	06.121209
2	Кабельне введення для гнучкого кабелю, нікельована латунь, Exd/Exe IIC, M20x1.5, діаметр 6,5-14,0 мм.	шт	4	20A2F1RA5
	Кільце ущільнювальне пластикове, M20	шт	4	20ETS2
	Гайка латунна M20x1,5	шт	4	20LN5
3	Заглушка нікельована, M20	шт	1	757DM25
	Кільце ущільнювальне пластикове, M20	шт	1	20ETS2
	Гайка латунна M20x1,5	шт	1	20LN5
4	Клема прохідна UT 2.5	шт	8	
	Клема захисного проводу UT 2.5-PE	шт	1	
	Фіксатор кінцевий	шт	2	
5	Кришка кінцева	шт	2	
	Рейка монтажна TS 35x7.5	м	0.11	
5	Кріплення зовнішніє (4 шт.)	комп	1	
6	Паспортна таблиця	шт	1	
7	Бовт заземлення, M6	шт	1	

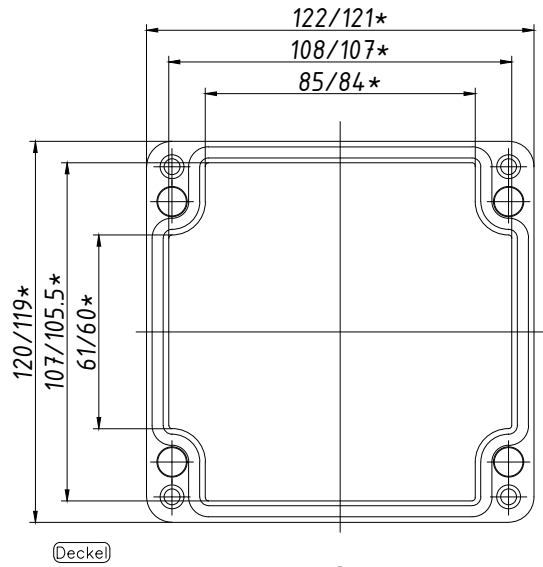



ROSE Systemtechnik GmbH  
D-32457 Porta Westfalica

 II 2G Ex eb IIC T6 Gb  
 -50°C ≤ Ta ≤ +40°C  
 Type: 06.121209  
 550 V I<sub>max</sub> XX A 2.5 mm<sup>2</sup>  
 XX.XX.XXXX XXXXXXXXX  
 Do not open while energized  
 ТОВ "СЕРТИС-ЦЕНТР" ЦЛ 19.0393 X

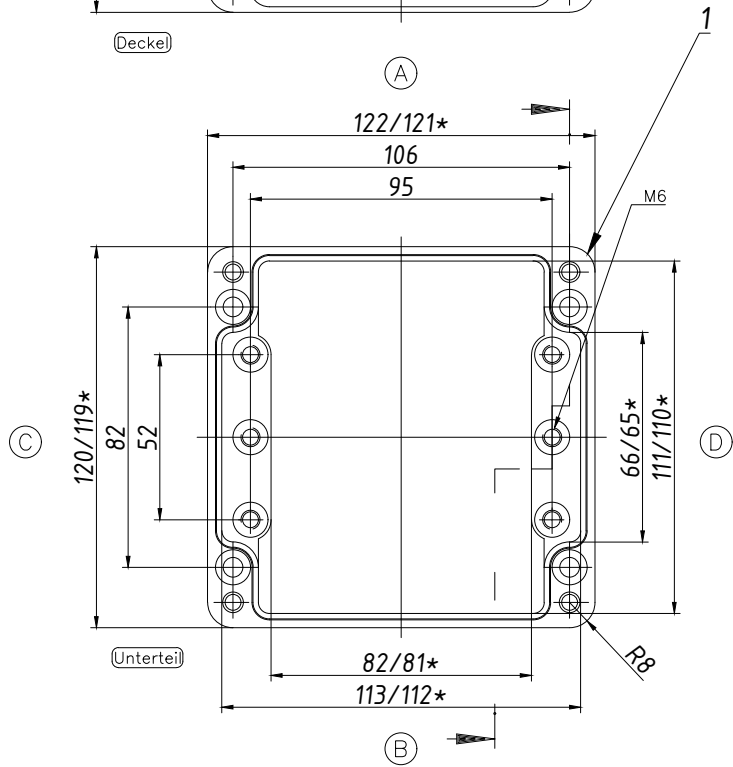
1. Кількість з'єднувальних коробок: 1 шт.

Змін.					Кіл.					№ док.					Підпис					Дата														
Коробка з'єднувальна 06121209 підвищеної безпеки в комплектації СКП-06.121209-Exe-(8/2,5)-(1/2,5)-1(A)/757DM25-2(B)/20A2F1RA5-1(C)/20A2F1RA5-1(D)/20A2F1RA5															Лит.					Маса					Масштаб									
З'єднувальна коробка																																		
Розроб. Богданова															Аркуш					1					Аркушів					2				
Перевір. Мірошніченко															Креслення до замовлення №1790/1																			
Т.контр.															ТОВ "Корпус груп"																			
Нор.контр.																																		
Затв.																																		



Deckel

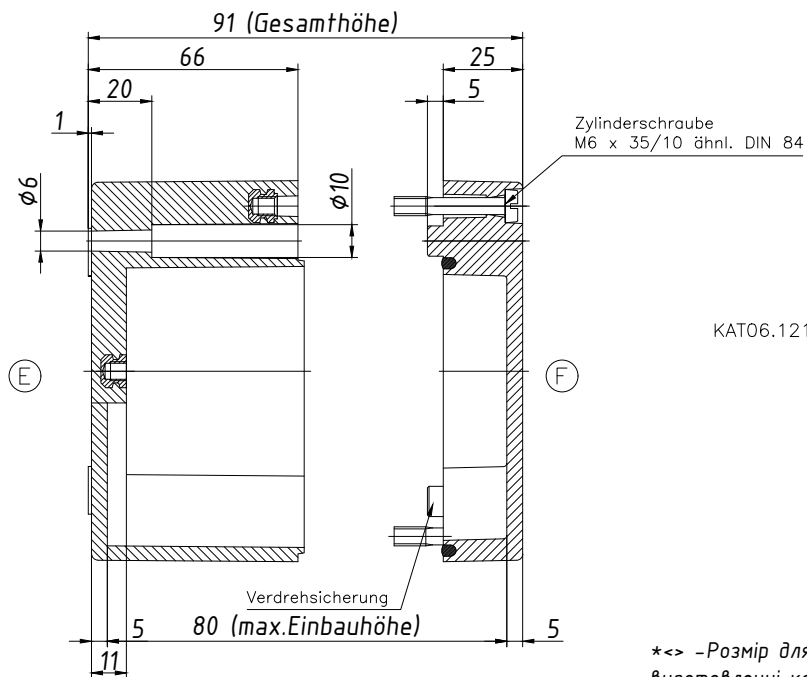
A



Unterteil

B

1



KAT06.1212 09

\*<-> -Розмір для довідки (уточнюється при виготовленні коробки)

Зм.	Арк.	N докум.	Підп.	Дата

Коробка з'єднувальна 06121209 підвищеної безпеки в комплектації  
СКП-06.121209-Ехе-(8/2,5)-(1/2,5)-1(A)/757DM25-  
2(B)/20A2F1RA5-1(C)/20A2F1RA5-1(D)/20A2F1RA5

Арк.

2