

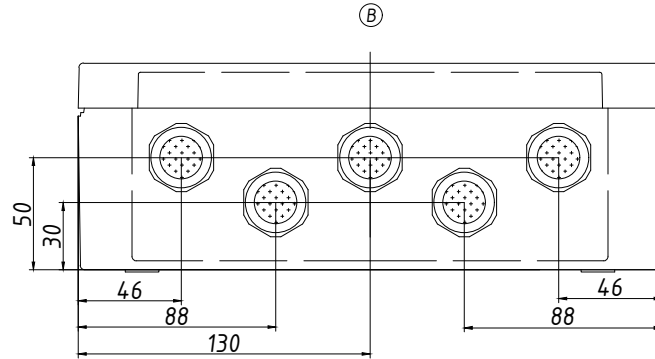
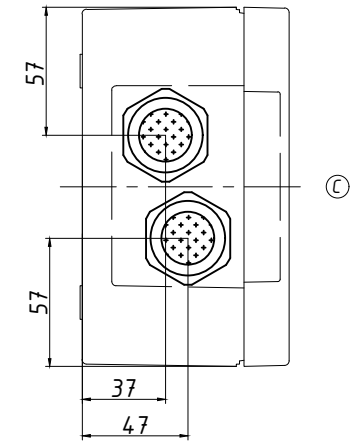
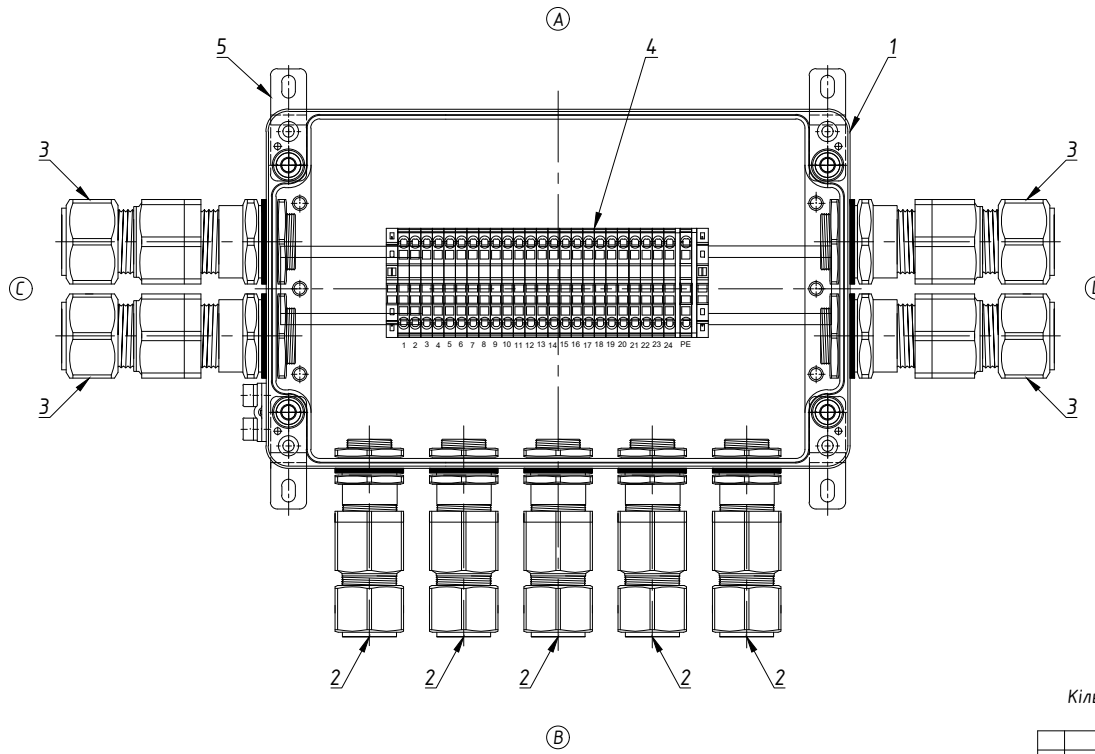
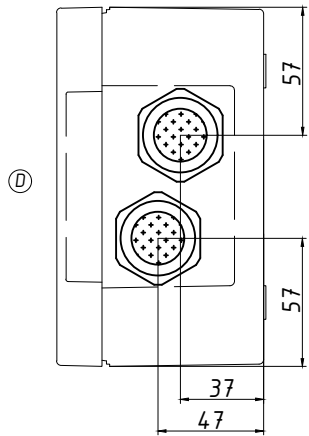
 2004
 ROSE Systemtechnik GmbH
 D-32457 Porta Westfalica 

II 2G Ex eb IIC T6 Gb


$-XX^{\circ}\text{C} \leq T_a \leq +XX^{\circ}\text{C}$
 Type: 05.162609
 690 V Imax XX A 2,5 mm²
 XX.XX.XXXX XXXXXXXXXX
 Do not open while energized
 CQ 19.0393 X



Поз	Найменування	Од.в.	Кіл.	Прим.
1	Видухозахищений корпус з алюмінію, 160x260x91, Ехе ІІС Т6	шт	1	25.162609
2	Кабельне введення для броньованого кабелю, нікельована латунь, Ехd/Ехе ІІС, М20х1,5, діаметр зовнішній 12,5-20,9мм, діаметр внутрішній 6,5-13,9мм.	шт	5	20E1FX1RA5
	Гайка латунна, М20х1,5	шт	5	
	Кільце ущільнювальне пластикове, М20	шт	5	20ETS2
3	Кабельне введення для броньованого кабелю, нікельована латунь, Ехd/Ехе ІІС, М25х1,5, діаметр зовнішній 18,2-26,2мм, діаметр внутрішній 11,1-19,9мм.	шт	4	25E1FX1RA5
	Гайка латунна, М25х1,5	шт	4	
	Кільце ущільнювальне пластикове, М25	шт	4	25ETS2
4	Клема прохідна	шт	24	
	Клема захисного проводу РЕ	шт	1	
	Фіксатор кінцевий	шт	2	
	Кришка кінцева	шт	2	
	Рейка монтажна TS 35x7,5	м	0,24	
5	Кріплення зовнішніє (4 шт.)	комп	1	
6	Паспортна таблиця	шт	1	



Кількість коробок: шт.

				СКМ 05.162609-Ехе-(24/2,5)-(1/2,5)-5(B)/20E1FX1RA5-2(C)/25E1FX1RA5-2(D)/25E1FX1RA5			
Змін.	Кіл.	№ док.	Підпис	Дата	Літ.	Маса	Масштаб
Розроб.							
Перевір.							
Т.контр.					Аркуш	1	Аркушів 1
Нор.контр.					Креслення до замовлення №		
Затв.					ТОВ "Корпус груп"		