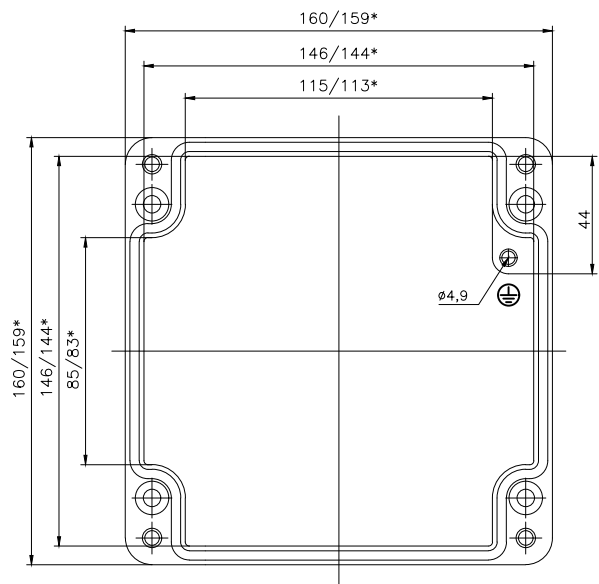


По з	Найменування	Ед.из м	Кол-во	Примечание
1	Видухозахищений корпус з алюмінію, 160x160x91, Ехе ІІС Т6	шт	1	05.161609
2	Кабельне введення для дроньованого кабелю, нікельована латунь, Ехd/Ехе ІІС, М20x1,5, діаметр внутрішній 6,5-13,9 мм, діаметр зовнішній 12,5-20,9 мм.	шт	3	20E1FX1RA5
	Гайка латунна, М20x1,5	шт	3	20LN5
	Кільце ущільнювальне пластикове, М20	шт	3	20ETS2
3	Клема прохідна	шт	16	
	Клема захисного проводу РЕ	шт	1	
	Фіксатор кінцевий	шт	2	
	Кришка кінцева	шт	1	
	Рейка монтажна TS 35x7.5	м	0.15	
4	Кріплення зовнішнє (4 шт.)	комп	1	
5	Паспортна табличка	шт	1	



1. Кількість з'єднувальних коробок: __ шт.

					Коробка з'єднувальна 05161609 підвищеної безпеки в комплектції СКМ-05.161609-Ехе-(16/2,5)-(1/2,5)-3(B)/20E1FX1RA5		
					Літ.	Маса	Масштаб
Змін.	Кіл.	№ док.	Підпис	Дата	З'єднувальна коробка	Аркуш 1	Аркушів 2
Розроб.	Богданова		<i>[Signature]</i>				
Перевір.	Мірошніченко		<i>[Signature]</i>				
Т.контр.							
Нор.контр.					Заказ № ____ /1		ТОВ "Корпус груп"
Затв.							



Deckel

5

ROSE Systemtechnik GmbH
D-32457 Porta Westfalica

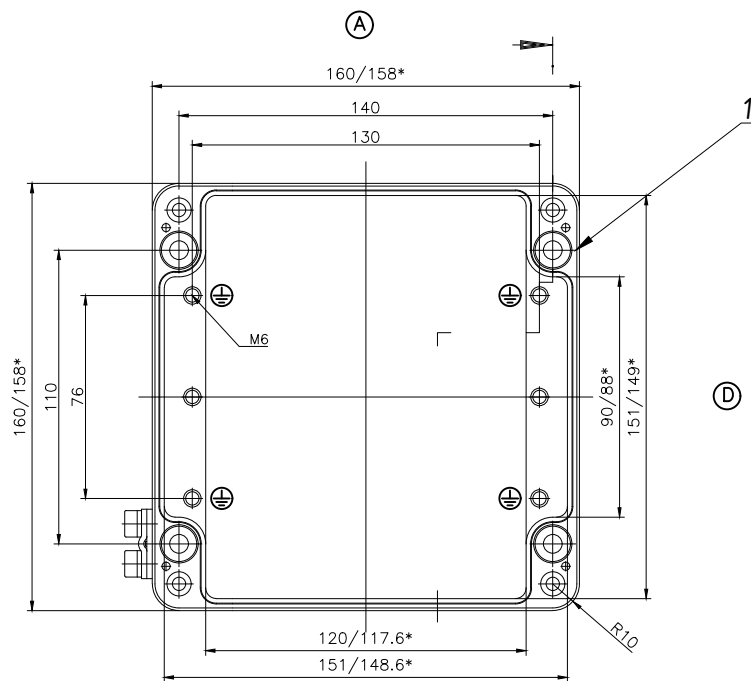
II 2G Ex eb IIC T6 Gb

-XX°C ≤ Ta ≤ +XX°C

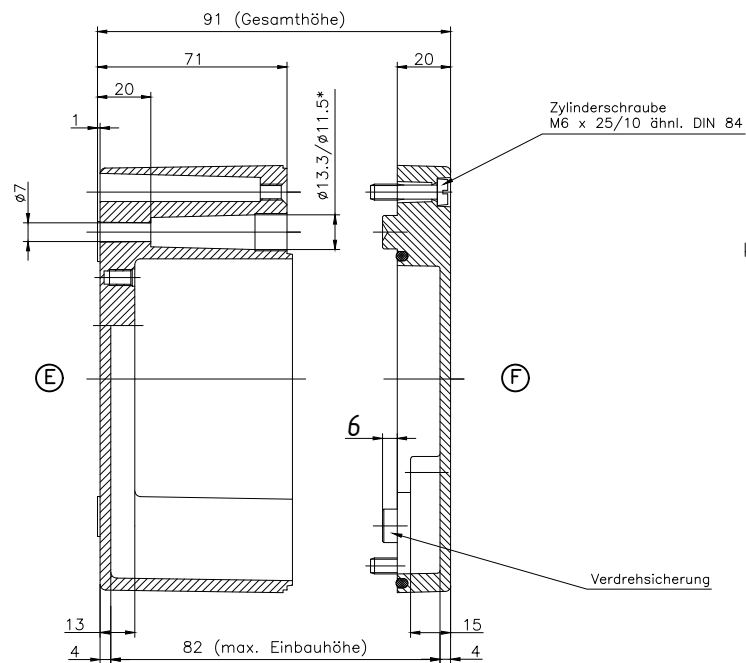
Type: 05.161609
690 V I_{max} XX A 2,5 mm²
XX.XX.XXXX XXXXXXXXX

Do not open while energized

ТОВ "СЕРТИС-ЦЕНТР" СЦ 19.0393 X



Unterteil



KAT 05.161609

*-> -Розмір для довідки (уточнюється при виготовленні коробки)

				Коробка з'єднувальна 05161609 підвищеної безпеки в комплектії СКМ-05.161609-Ехе-(16/2,5)-(1/2,5)-3(B)/20E1FX1RA5	Арк. 2
Зм.	N докум.	Підп.	Дата		