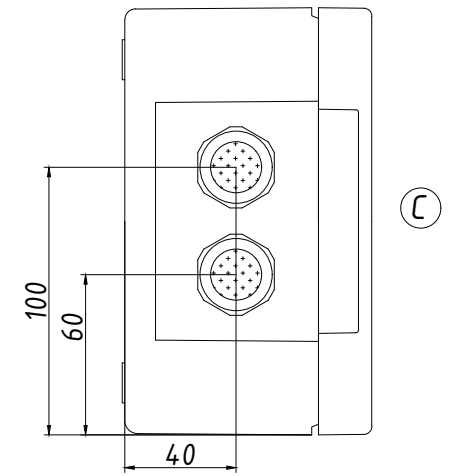
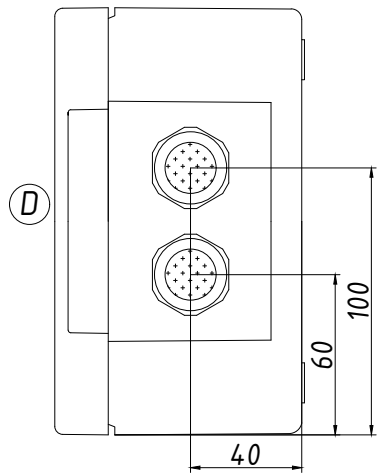
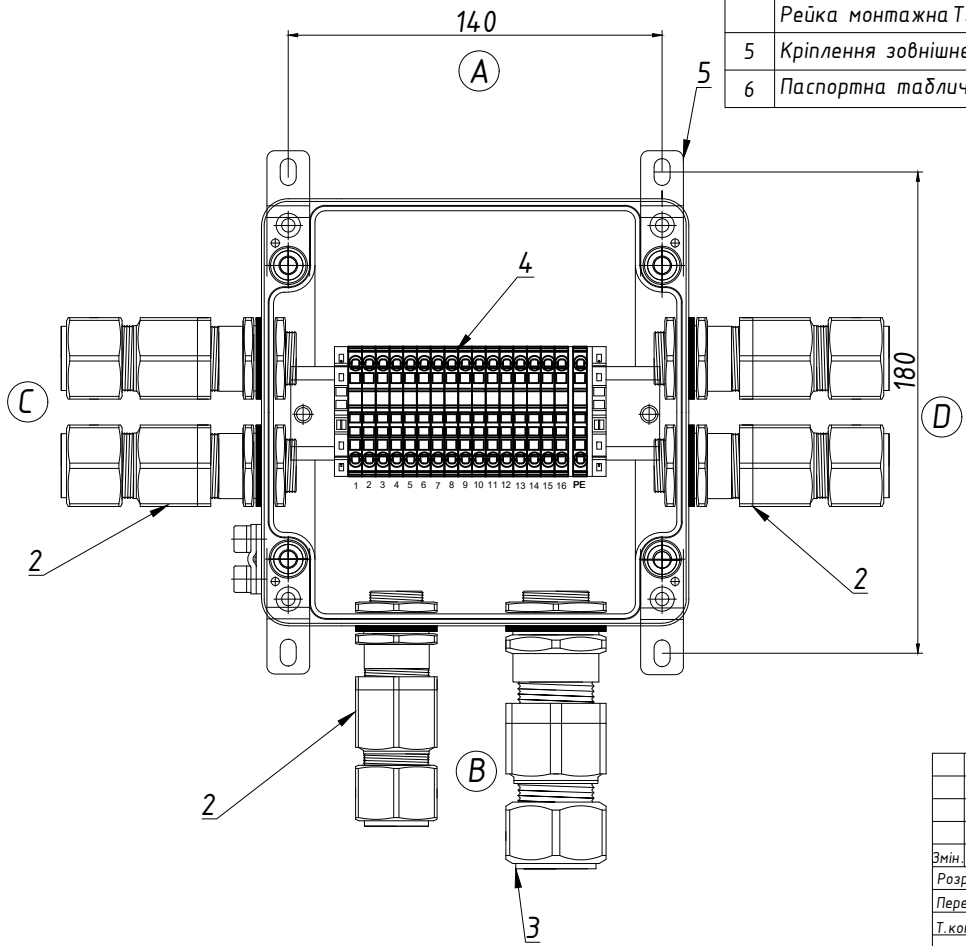
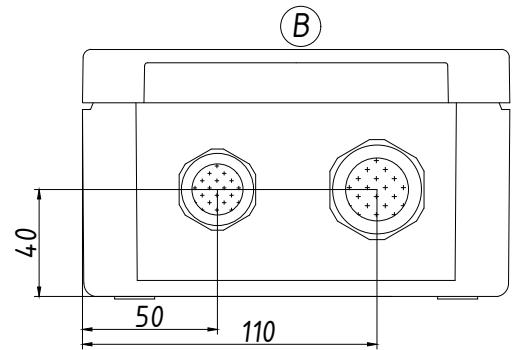
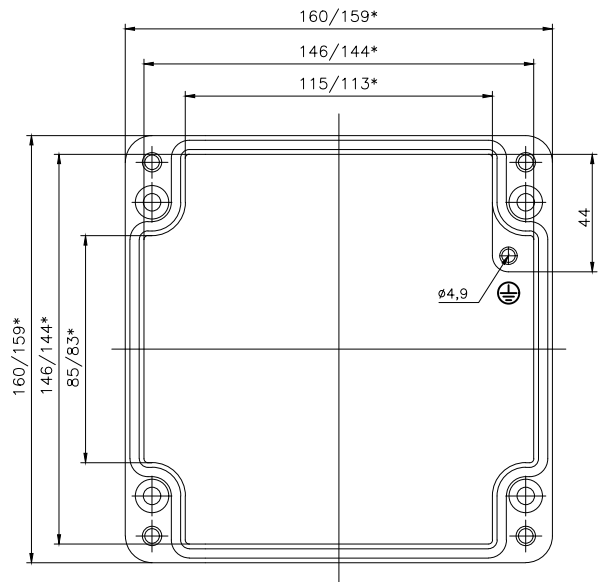


Поз	Найменування	Ед.изм	Кол-во	Примечание
1	Вибухозахищений корпус з алюмінію, 160x160x91, Exe ІІС Т6	шт	1	05.161609
2	Кабельне введення для дроньованого кабелю, нікельована латунь, Exd/Exe ІІС, М20х1.5, діаметр зовнішній 12,5-20,9мм, діаметр внутрішній 6,5-13,9мм.	шт	5	20E1FX1RA5
	Гайка латунна, М20х1.5	шт	5	20LN5
	Кільце ущільнювальне пластикове, М20	шт	5	20ETS2
3	Кабельне введення для дроньованого кабелю, нікельована латунь, Exd/Exe ІІС, М25х1.5, діаметр зовнішній 18,2-26,2мм, діаметр внутрішній 11,1-19,9мм.	шт	1	25E1FX1RA5
	Гайка латунна, М25х1.5	шт	1	25LN5
	Кільце ущільнювальне пластикове, М25	шт	1	25ETS2
4	Клема прохідна UT 2.5	шт	16	
	Клема захисного проводу UT 2.5 PE	шт	1	
	Фіксатор кінцевий	шт	2	
	Кришка кінцева	шт	3	
	Рейка монтажна TS 35х7.5	м	0.15	
5	Кріплення зовнішніє (4 шт.)	комп	1	
6	Паспортна табличка	шт	1	






1. Кількість з'єднувальних коробок: 1 шт.

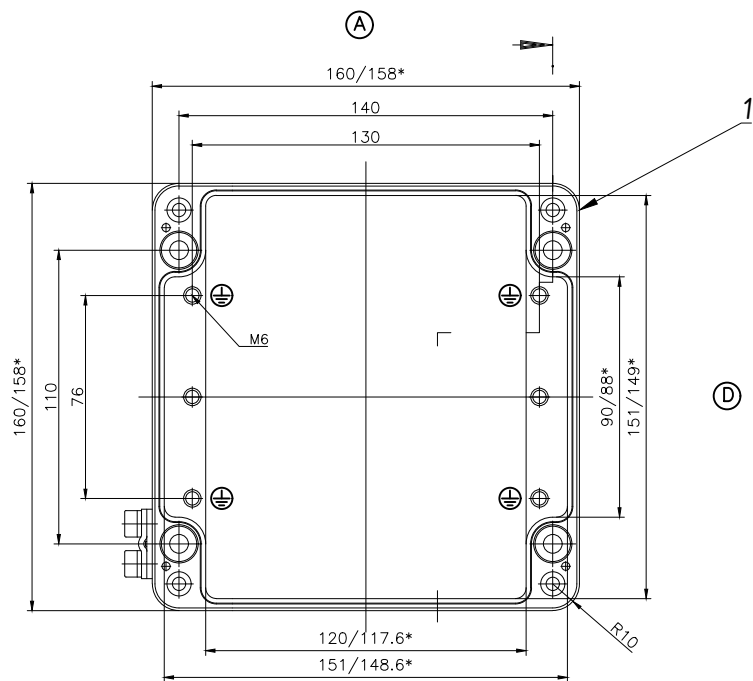
Коробка з'єднувальна 05161609 підвищеної безпеки в комплектції СКМ-05.161609-Exe-(16/2.5)-(1/2.5)-1(B)/20E1FX1RA5-1(B)/25E1FX1RA5-2(C)/20E1FX1RA5-2(D)/20E1FXRA5					Лит.	Маса	Масштаб
Змін.	Кіл.	№ док.	Підпис	Дата	З'єднувальна коробка	1	2
Розроб.	Богданова						
Перевір.	Мірошніченко						
Т. контр.							
Нор. контр.					Заказ №1708/1	1	2
Затв.							



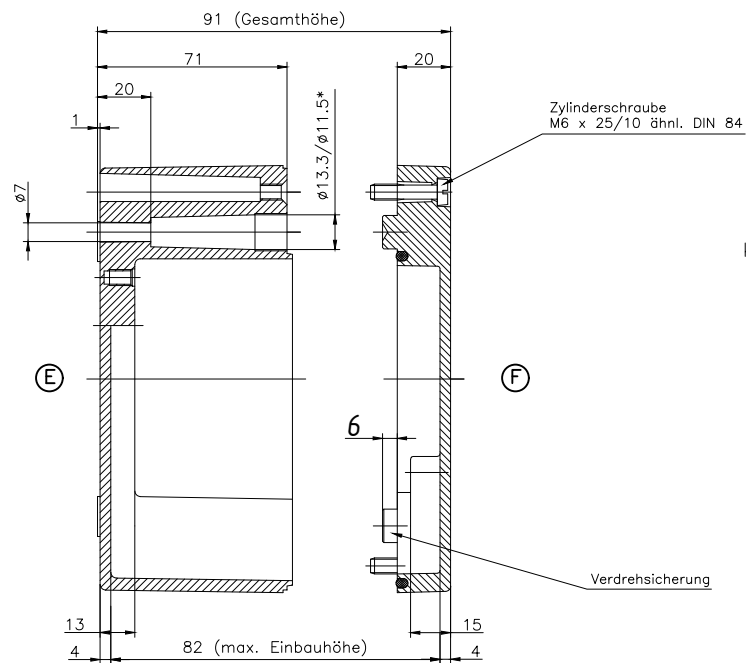
Deckel

 2004  
 ROSE Systemtechnik GmbH  
 D-32457 Porta Westfalica 

 II 2G Ex eb IIC T6 Gb  
 -XX°C ≤ Ta ≤ +XX°C  
 Type: 05.161609  
 690 V I<sub>max</sub> XX A 2,5 mm<sup>2</sup>  
 XX.XX.XXXX XXXXXXXXX  
 Do not open while energized  
 ТОВ "СЕРТИС-ЦЕНТР" СЦ 19.0393 X



Unterteil



KAT 05.161609

\*<- -Розмір для довідки (уточнюється при виготовленні коробки)

Зм.	N докум.	Підп.	Дата
-----	----------	-------	------

Коробка з'єднувальна 05161609 підвищеної безпеки в комплекті  
 СКМ-05.161609-Ехе-(16/2,5)-(1/2,5)-1(B)/20E1FX1RA5-  
 1(B)/25E1FX1RA5-2(C)/20E1FX1RA5-2(D)/20E1FXRA5

Арк.  
2